

"არჩი-ჟე"



ქ.ბათუმი . ზურაბ გორგილაძის ქუჩა №90-ში მდებარე
„ სან პეტროლიუმ ჯორჯია " დაქვემდებარებაში მყოფ
მიწის ნახვითზე ბათუმი მახლონელისი ავტოგასამართი
სადგურის რეკონსტრუქცია

თბილისი 2022

"არჩი-ქე"



ქ.ბათუმი . ზურაბ გორგილაძის ქუჩა №90-ში მდებარე „
სან ვატროლიუმ ჯორჯია " ტექნომდებარეობაში მყოფ მიწის
ნაწვეთზე ბათუმი მახლონელისი ავტოგასამართი სადგურის
რეკონსტრუქცია

დირექტორი

შეასრულა

A handwritten signature in blue ink, appearing to be 'ფ. მსხაფა', is written over the printed name.

ა. ტყეშელაშვილი

ფ.ბარბაქაძე

თბილისი 2022



სან პეტროლიუმ ჯორჯია Sun Petroleum Georgia

გაღფ ოილ ინტერნეშენალის ოფიციალური დისტრიბუტორი
საქართველოში
Official Distributor of Gulf Oil International in Georgia

ავტოგასამართი სადგურის რეკონსტრუქციის

ტექნიკური დავალება

ავტოგასამართი სადგური : ბათუმი , მაკდონალდსი (GULF , KIOSK)

1. პლათფორმის დაზიანებული საფარის აყრა და ბეტონის საფარის მოწყობა სისქით 18-20 სმ.
2. ნავთობდამჭერის კონტურის მოწყობა როგორც სვეტების კუნძულის მიდებარედ ისე პლათფორმის პერიმეტრის გარშემო.
3. მექანიკური ნავთობდამჭერის მოწყობა .
4. რეზერვუარების გამორთქვლა და ამოწმენდა (დამკვეთის შესრულებით)
5. რეზერვუარის ზურგების გამოჩენა (მიწის მოთხრა)
6. ტექნოლოგიის მოწყობის შემდგომ რეზერვუარებზე თუნუქის ქების მოწყობა და ხრეშის საფარით შევსება .
7. სარეზერვუარო პარკის შემოღობვა დახურული დეკორატიული ფილებით .
8. სარეზერვუარო პარკში ასასვლელი კიბეების რესტავრაცია.
9. მიმღები და საჰაერო მილსადენების მოწესრიგება (დამკვეთის შესრულებით)
10. საწვავის მილსადენების შეცვლა (დამკვეთის შესრულებით)
11. არსებული საწვავის სადგარების გაუქმება ,
12. ახალი სადგარების მოწყობა ორივე კუნძულის ცენტრში.
13. ოთხი ერთეული 5*10-ზე კონფიგურაციის დისპენსერის მონტაჟი (დამკვეთის შესრულებით)
14. საწვავის დისპენსერის კუნძულის მოპირკეთება კერამოგრანიტით.
15. მეორე სართულზე არსებული ყვითელი ბრენდირების დებვა ლურჯი ფერის საღებავით (გაღფის კოლით)
16. ფასადის დამუშავება და დებვა თეთრი ფერის საღებავით .
17. დამიწების და აქტიური მენამრიდის მოწყობა (დამკვეთის შესრულებით)
18. სახურავის რევიზია და საჭიროებისამებრ შეცვლა ან შეკეთება.
19. არსებულ საიჯარო ფართში : კოსკის ტიპის მაღაზიის , საწყობის, სამენეჯეროს , საპირფარეოს და ტექნიკური ოთახის მოწყობა . სრული რემონტით.
20. საიჯარო ფართში , წყალკანალიზაციის და ელექტრო სისტემების შეცვლა .

21. გათბობა-კონდეცირების მოწყობა .
22. სანიაღვრე ქების გამწენდვა ასეთის შეუძლებლობის შემთხვევაში ახალის სანღვრების მოწყობა პერიმეტრზე .
23. სარეზერვუარო ჰარკში არსებული ბეტონის ქების დემონტაჟი.
24. საწვავზმიდის დგომის ადგილის შემოზღვედვა ბოწკინტებით და ქაწვით .
25. ტერიოტრიაზე მოძრაობის სქემის დახაზვა .


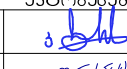
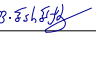
ნახაზების ჩამონათვალი		№
1	ნახაზების ჩამონათვალი	1
2	განმარტებითი ბარათი	2
3	სიტუაციური გეგმა	3
4	ამონაწერი რეკონსტრუქცია	4
5	სახელმწიფო გეგმა ორთო ფოტო	5
6	ფოტოფიქსაცია I	6
7	ფოტოფიქსაცია II	7
8	ასახული მდგომარეობა ტოპო გენ-გეგმა	8
9	სავროაქტო მდგომარეობა ტოპო გენ-გეგმა	9
10	I საბინაოს ასახული გეგმა	10
11	I საბინაოს სავროაქტო გეგმა	11
12	სახურავის სავროაქტო გეგმა	12
13	ასახული ზრდილი 1-1	13
14	ასახული ზრდილი 2-2	14
15	სავროაქტო ზრდილი 3-3	15
16	სავროაქტო ზრდილი 4-4	16
17	ასახული ფასალი ტერაქები 1-3	17
18	ასახული ფასალი ტერაქები 2-3	18
19	ასახული ფასალი ტერაქები 3-3	19
20	ასახული ფასალი ტერაქები 4-4	20
21	სავროაქტო ფასალი ტერაქები 1-3	21
22	სავროაქტო ფასალი ტერაქები 2-3	22
23	ინტენსივობის მოწყობის სქემა	23
24	ხელის მოწყობის სქემა	24
25	ჰარის მოწყობის სქემა	25
26	ავივის მოწყობის სქემა	26
27	ხარ-ფანჯრების მოწყობის სქემა	27
28	ვიზუალიზაცია	28
29	ვიზუალიზაცია	29
30	ასახული შენობა სარეკონსტრუქციო გეგმა	30
31	ლითონის ჩარჩო 1 ლრ-1 3 ცალი	31
32	ლითონის ჩარჩო 2 ლრ-2 1 ცალი	32
33	ლითონის ჩარჩო 3 ლრ-3 1 ცალი	33
34	ლითონის ჩარჩო 4 ლრ-4 1 ცალი	34

35	ლითონის ჩარჩო 5 ლრ-5 1 ცალი	35
36	ლითონის ჩარჩო 6 ლრ-6 1 ცალი	36
37	ლითონის ჩარჩო 7 ლრ-7 1 ცალი	37
38	ლითონის ჩარჩო 8 ლრ-8 1 ცალი	38
39	ბუნებრივი და ხეხვის მოწყობა	39
40	სავროაქტო ზღაპრების რეკონსტრუქციის ფილის ამიწების სქემა, 253.7853.8	40
41	ხარის და ლოხის მოწყობა 62.758	41
42	ლოხის ჩაანახების ხვანძი სპეციფიკაცია	42
43	ავტოსამრეცხავს გამგებლი ნაგებობა	43
44	სანავაზარიგებელი	44
45	რეკონსტრუქციის ყალის მოწყობის სქემა	45
46	მალხის რეკონსტრუქციის დაქალვის სავროაქტო გეგმა ინტენსივობა 90სმ	46
47	მალხის რეკონსტრუქციის დაქალვის სავროაქტო გეგმა ინტენსივობა 25სმ	47
48	სალაროს ზონის ელექტრომომარაგების სქემა	48
49	განათების დაქალვის სავროაქტო გეგმა	49
50	გათობა -გამრიღების მოწყობის სავროაქტო გეგმა	50
51	ხანალიზაციის და წყლის წარბიღები	51
52	გათობა -გამრიღების მოწყობის სავროაქტო გეგმა	52
53	ტექნოლოგიური დაქალვის სავროაქტო გეგმა	53
54	სუსტი ღენების დაქალვის სავროაქტო გეგმა	54
55	სანავაზის მილსადენების მოწყობის სავროაქტო გეგმა	55
56	მანამრდის და ღამინების მოწყობის სავროაქტო გეგმა	56
57	ზღაპრების განათების დაქალვის სავროაქტო გეგმა	57
58	ხანარის დაქალვის სქემა	58

"არჩი-ეი"			
ქ.ბათუმი . ზარაზ მონტაჟის ქარა №90-ში მდებარე „სან ვატროლინა ლორია“ დაქალვისგანგებში გეგმის ნახაზები ბათუმი მანამრდის ავტოსამრეცხავის საღებრის რეკონსტრუქცია			
ღირბქტორი		ბ. ბეზულაშვილი	სამმართველო-სარეკონსტრუქციო საბუნაოი
შანსრულა		ფ.ბარბაქაძე	ნახაზების ჩამონათვალი
			ფარცვლი 1
			თარილი 2022 წ.
			მანშტაბი პირილი

განმარტავითი ბარათი

ქ.ბათუმი . ზურაბ გორგილაძის ქუჩა №90-ში მდებარე „ სან პეტროლიუმ ჯორჯია " დაქვემდებარებაში მყოფ მიწის ნაკვეთზე ბათუმი მაკდონალდსი ავტოგასამართი სადგურის რეკონსტრუქცია მოცემულ პროექტში განხილულია ქ.ბათუმი . ზურაბ გორგილაძის ქუჩა №90-ში მდებარე „ სან პეტროლიუმ ჯორჯია " დაქვემდებარებაში მყოფ მიწის ნაკვეთზე ბათუმი მაკდონალდსი ავტოგასამართი სადგურის რეკონსტრუქცია. პლატფორმის დაზიანებული საფარის აყრა და ბეტონის საფარის მოწყობა სისქიტ 18-20 სმ. ნავთობდამჭერის უონტურის მოწყობა როგორც სვეტების უნძულის მიმდებარედ ის პლატფორმის პერიმეტრის გარეშემო. მექანიკური ნავთობ დამჭერის მოწყობა . ასევე საჭიროა რეზერვუარების გამოკორექცია და ამონმენდა . ასევე რეზერვუარების ზურგების გამოჩენა (მიწის მოთხრა). ტექნოლოგიის მოწყობის შემდგომ რეზერვუარებზე თუნუქის ჭების მოწყობა და ხრემის საფარით შევსება .სარეზერვუარო პარკის შემოღობვა დახურული დეჰორატიული ფილებით . სარეზერვუარო პარკში ასასვლელი უბეების რესავრაცია .ასევე მოსაწესრიგებელია მიმღები და საჰაერო მილსადენები. უნდა მოხდეს სანვავის მილსადენების შეცვლა . ასევე არსებული სანვავის სადგურების გაუქმება . მოხდეს ახალი სადგურების მოწყობა ორივე უნძულის ცენტრში. მოეწყოს ოთხი ერთეული 5*10-ზე უონფიგურაციის დისპენსერის მონტაჟი . უნდა მოხდეს სანვავის დისპენსერის უნძულის მოპირკეთება უერამოგრანტით. მეორე სართულზე არსებული ყვითლი ბრენდირების ღებვა ლურჯი ფერის საღებავით (გალფის უოდით) . მოხდეს ფასადის დამუშავება და ღებვა თეთრი ფერის საღებავით.ასევე დამინების და აქტიური მეხამრიდის მოწყობა . განხორციელდეს სახურავის რევიზია და საჭიროებისამებრ შეცვლა ან შეკეთება . ასევე მოხდეს არსებული საიჯარო ფართში : უიოსუის ტიპისმაღაზიის , სანყობის, სამენეჯროს , საპირფარეშოს და ტექნიკური ოთახის მოწყობა . სრული რემონტით . გახორციელდეს საიჯარო ფართში , წყალუანალიზაციის და ელექტრო სისტემების შეცვლა . გათბობა-უინდიციირების მოწყობა . სანიაღვრე ჭების გამწმენდვა ასეთების შეუძლებლობის შემთხვევაში ახალის სანიაღვრეების მოწყობა პერიმეტრზე. სარეზერვუარო პარკში არსებული ბეტონის ჭების დემონტაჟი. ასევე მოხდეს სანვავშიიდის დგომის ადგილას შემოზღუდვა ბონუენტებით და ჭანვით . ტერიტორიაზე მოძრაობის სქემის დახაზვა. რუ. ბეტონის ელემენტებისთვის გათვალისწინებულია B=25 ულასის ბეტონი, რომლის მარუა ყინვამედეგობის მიხედვით F=150, ხოლო მარუა წყალშეუღწევადობის მიხედვით უი W-8. გამოყენებულია არმატურა A-I და A-III ულასი. სამშენებლო სამუშაოებისას დაცული უნდა იქნას შრომის უსაფრთხოების წესები. სამშენებლო სამუშაოები უნდა წარიმართოს საავტორო ზედამხედველობის ქვეშ.

"არჩი-ეი"					
ქ.ბათუმი . ზურაბ გორგილაძის ქუჩა №90-ში მდებარე „ სან პეტროლიუმ ჯორჯია " დაქვემდებარებაში მყოფ მიწის ნაკვეთზე ბათუმი მაკდონალდსი ავტოგასამართი სადგურის რეკონსტრუქცია					
ღირეპტორი		ა. ტყეშელაშვილი	საშენებლო-სარემონტო სამუშაოები	ფურცელი	2
შეასრულა		ფ.ბარბაქაძე	განმარტავითი ბარათი	თარიღი	2022 წ.
				მასშტაბი	პირობითი

სიბუჯიანი გეგმა



პირობითი აღნიშვნები

- საპროექტო ობიექტი
- ხაზობრივი ნაგებობა
- მიწის ნაკვეთის საკატასტრო საზღვარი



არმ.					
პრეზ.					
ცვლ.	შეგნა	ფუნქციონირების	ხელშეწყობა	თარიღი	

01-სიბუჯიანი გეგმა

ამონაწერი რეესტრიდან



მიწის (უძრავი ქონების) საკადასტრო კოდი **N 05.23.04.009**

ამონაწერი საჯარო რეესტრიდან

განცხადების რეგისტრაცია **N 882022754609 - 18/10/2022 13:49:56** მომზადების თარიღი **24/10/2022 10:19:33**

საკუთრების განყოფილება

ზონა ბათუმი	სექტორი სექტორი 23	კვარტალი 04	ნაკვეთი 009	ნაკვეთის საკუთრების ტიპი:საკუთრება ნაკვეთის დანიშნულება: არასასოფლო სამეურნეო დამუშავებელი ფართობი: 3143.00 კვ.მ. ნაკვეთის წინა ნომერი:05.03.04.001; შენობა-ნაგებობის ჩამონათვალი:შენობა N01/2 სართული I ფართი 964.81 კვ.მ. სართული II ფართი 434 კვ.მ. საერთო ფართი -1398.81 კვ.მ. შენობა N02/1 საერთო ფართი- 206.80 კვ.მ. შენობა N3/1 საერთო ფართი-36.05 კვ.მ.
----------------	-----------------------	----------------	----------------	---

მისამართი: ქალაქი ბათუმი, ზურაბ გორგილაძის ქუჩა, N 90

მესაკუთრის განყოფილება

განცხადების რეგისტრაცია : ნომერი 882017965020 , თარიღი 12/10/2017 15:15:59
უფლების რეგისტრაცია: თარიღი 14/10/2017

უფლების დამადასტურებელი დოკუმენტი:

- ექსპლოატაციაში მიღების აქტი 1998 წ.
- გადაწყვეტილება N336 , დამოწმების თარიღი:05/08/1997 , ქ. ბათუმის მერია
- სასამართლო დადაგენილება
- გადაწყვეტილება N330 , დამოწმების თარიღი:02/09/1998 , ქ. ბათუმის მერია
- გადაწყვეტილება N383 , დამოწმების თარიღი:06/08/1996 , ქ. ბათუმის მერია

მესაკუთრები:
შპს "იბერია სერვისი", ID ნომერი:245423395

მესაკუთრე: **ალწერა:**
შპს "იბერია სერვისი"

იპოთეკა

საგადასახლო გირავნობა:
რეგისტრირებული არ არის

სარგებლობა

განცხადების რეგისტრაცია ნომერი **882017965020** თარიღი **12/10/2017 15:15:59**

უფლების რეგისტრაცია: თარიღი **14/10/2017**

მოიჯარე: შპს "იბერია სერვისი" 245423395;
მოიჯარე: ზურაბ ქალიძე P/N: 61001069199;
საგანი: შენობა N3/1 საერთო ფართი-4 კვ.მ. ;
საბოლოო თარიღი:01/03/2021;

საიჯარო ხელშეკრულება N19, დამოწმების თარიღი12/10/2017, საქართველოს იუსტიციის სამინისტროს საჯარო რეესტრის ეროვნული სააგენტო

შეთანხმება N2/2018; (უფლების რეგისტრაცია : ნომერი 892018896713; თარიღი 16 ოქტ 2018), დამოწმების თარიღი16/10/2018, საქართველოს იუსტიციის სამინისტროს საჯარო რეესტრის ეროვნული სააგენტო

შეთანხმება (2017 წლის 10 ოქტომბერის საიჯარო ხელშეკრულებაში NIS 10/1/17 ცვლილებისა და დამატების შესახებ), დამოწმების თარიღი16/03/2021, საქართველოს იუსტიციის სამინისტროს საჯარო რეესტრის ეროვნული სააგენტო

განცხადების რეგისტრაცია ნომერი **892018730045** თარიღი **20/08/2018 16:33:57**

უფლების რეგისტრაცია: თარიღი **24/08/2018**

მოიჯარე: შპს სინათლე 448383767;
საგანი: მიწის ნაკვეთი, დამუშავებული ფართობი 750.00 კვ.მ.;
საბოლოო თარიღი:31/12/2024;

უძრავი ქონების იჯარის ხელშეკრულება , დამოწმების თარიღი20/08/2018, საქართველოს იუსტიციის სამინისტრო საჯარო რეესტრის ეროვნული სააგენტო

შეთანხმება (იჯარის ხელშეკრულების ცვლილების შესახებ), დამოწმების თარიღი04/09/2018, საქართველოს იუსტიციის სამინისტროს საჯარო რეესტრის ეროვნული სააგენტო

შეთანხმება N3, დამოწმების თარიღი27/01/2022, საქართველოს იუსტიციის სამინისტრო საჯარო რეესტრის ეროვნული სააგენტო

შეთანხმება N3, დამოწმების თარიღი28/01/2022, საქართველოს იუსტიციის სამინისტრო საჯარო რეესტრის ეროვნული სააგენტო

განცხადების რეგისტრაცია ნომერი **882020176263** თარიღი **04/03/2020 15:10:21**

უფლების რეგისტრაცია: თარიღი **09/03/2020**

მოიჯარე: შპს "მაკი" 445480729;
საგანი: შენობა N02/1 საერთო ფართი- 206.80 კვ.მ.;
საბოლოო თარიღი:01/03/2027;
მსუბუქი კონსტრუქციის პერგოლის აშენება (საერთო ფართობი: 43 კვ.მ.);

შეთანხმება N1 (2020 წლის 12 თებერვალი უძრავი ქონების იჯარის ხელშეკრულებაში N20/1 ცვლილებებისა და დამატებების შესახებ), დამოწმების თარიღი24/02/2021, საქართველოს იუსტიციის სამინისტრო საჯარო სამართლის იურიდიული პირი საჯარო რეესტრის ეროვნული სააგენტო

უძრავი ქონების იჯარის ხელშეკრულება N20/1, დამოწმების თარიღი04/03/2020, საქართველოს იუსტიციის სამინისტროს საჯარო რეესტრის ეროვნული სააგენტო

განცხადების რეგისტრაცია ნომერი **882021189937** თარიღი **16/03/2021 13:51:00**

უფლების რეგისტრაცია: თარიღი **22/03/2021**

მოიჯარე: ზაფხუ სააკიანი P/N: 61001021094;
საგანი: შენობა N3 ფართობი 32.05 კვ.მ.;
საბოლოო თარიღი:01/03/2023;

საიჯარო ხელშეკრულება NIS 03-01-2021, დამოწმების თარიღი16/03/2021, საქართველოს იუსტიციის სამინისტრო საჯარო რეესტრის ეროვნული სააგენტო

განცხადების რეგისტრაცია ნომერი **882022754609** თარიღი **18/10/2022**

მოიჯარე: შპს "სან პეტროლიუმ ჯორჯია" 404391136;
საგანი: მიწის ფარგი 3143 კვ.მ-დან 1084 კვ.მ, შენობა N 1, I სართული 68.15 კვ.მ;
ვადა:10 წელი;



არმ.	საქართველო	საგარეო ურთიერთობების	საგარეო ურთიერთობების	საგარეო ურთიერთობების	საგარეო ურთიერთობების
პინკ.	საგარეო ურთიერთობების	საგარეო ურთიერთობების	საგარეო ურთიერთობების	საგარეო ურთიერთობების	საგარეო ურთიერთობების
გვლ.	საგარეო ურთიერთობების	საგარეო ურთიერთობების	საგარეო ურთიერთობების	საგარეო ურთიერთობების	საგარეო ურთიერთობების

13:49:56 იჯარის ხელშეკრულება, დამოწმების თარიღი 18/10/2022, საქართველოს იუსტიციის სამინისტროს საჯარო რეესტრის ეროვნული სააგენტო

რეგისტრაცია: თარიღი 24/10/2022 იჯარის ხელშეკრულება, დამოწმების თარიღი 18/10/2022, საქართველოს იუსტიციის სამინისტროს საჯარო რეესტრის ეროვნული სააგენტო

ვალიდებულება

ყადაღა/აკრძალვა: რეგისტრირებული არ არის

მოვალეთა რეესტრი: რეგისტრირებული არ არის

"ფინიკური პირის მიერ 2 წლამდე ვადით საკუთრებაში არსებული მაგერიალური აქციის რეალიზაციისას, აგრეთვე საგადასახადო წლის განმავლობაში 1000 ლარის ან მეტი ღირებულების ქონების საჩუქრად მიღებისას საშემოსავლო გადასახადი გადახდას ექვემდებარება საანგარიშო წლის მომდევნო წლის 1 აპრილამდე, რის შესახებაც აღნიშნული ფინიკური პირი იმავე ვალში წარუდგენს ლეკლარაციას საგადასახადო ორგანოს. აღნიშნული ვალიდებულების შეუსრულებლობა წარმოადგენს საგადასახადო სამართალდარღვევას, რაც იწვევს პასუხისმგებლობას საქართველოს საგადასახადო კოდექსის XVIII თავის მიხედვით."

- ლოკუმენტის ნაწილობრივი გადამოწმება შესაძლებელია საჯარო რეესტრის ეროვნული სააგენტოს ოფიციალურ ვებ გვერდზე www.napr.gov.ge;
- ამონაწერის მიღება შესაძლებელია ვებ გვერდზე www.napr.gov.ge, ნებისმიერ გერიგორიულ სარეგისტრაციო სამსახურში, იუსტიციის სახლებსა და სააგენტოს ავტორიზებულ პირებთან;
- ამონაწერში გექნიკური ხარვეზის აღმოჩენის შემთხვევაში ლაგვიკავშირით: 2 405405 ან პირადად შეაგსეთ განაცხადი ვებ გვერდზე;
- კონსულტაციის მიღება შესაძლებელია იუსტიციის სახლის ცხელ ხაზზე 2 405405;
- საჯარო რეესტრის თანამშრომელთა მხრიდან უკანონო ქმედების შემთხვევაში ლაგვიკავშირით ცხელ ხაზზე: 2 405405
- თქვენთვის საინტერესო ნებისმიერ საკითხთან ლაკავშირებით მოგვწერეთ ელ-ფოსტით: info@napr.gov.ge



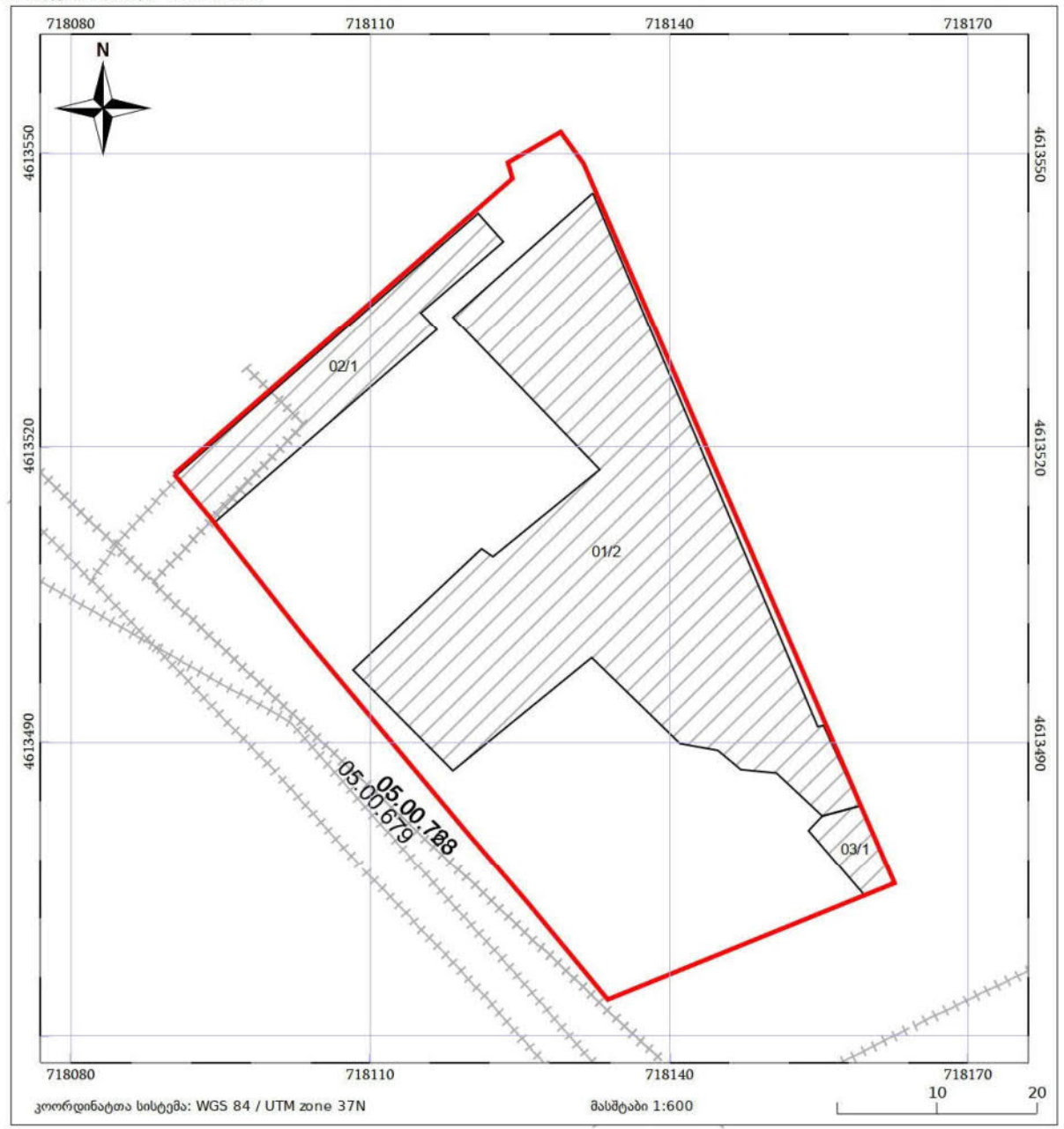
საკადასტრო გეგმა

საჯარო რეესტრის ეროვნული სააგენტო

საკადასტრო კოდი: 05.23.04.009 ნაკვეთის დანიშნულება: არასასოფლო საშენი

განცხადების ნომერი: 882017924810 ფართობი: 3143 კვ.მ (WGS 84 / UTM zone 38N)

მომზადების თარიღი: 06/10/2017 3141 კვ.მ (WGS 84 / UTM zone 37N)



05/25	მშენებარე ნაკვეთი	05/25	მენობა/ნაკვეთი	○	ტყის ფონდი
—	ნაკვეთის საკადასტრო საზღვარი	++++	სამომხრე ნაკვეთი	□	ვალდებულება

საჯარო რეესტრის ეროვნული სააგენტო: თბილისი 0102 58, ნიკოლოზის, მხედის ქ. 2; ტელ: (995 32) 91 04 27; <http://napr.gov.ge>



არმ.	საქართველო	საქართველო	საქართველო	საქართველო	საქართველო
კონტ.	საქართველო	საქართველო	საქართველო	საქართველო	საქართველო
ცვლ.	საქართველო	საქართველო	საქართველო	საქართველო	საქართველო

ფოტოფიქსირება

22.09.2022



სამ.	საქმის სახელი	საქმის ნომერი	საქმის თარიღი	საქმის მდდ.	საქმის მდდ.
კონს.	საქმის სახელი	საქმის ნომერი	საქმის თარიღი	საქმის მდდ.	საქმის მდდ.
გვლ.	საქმის სახელი	საქმის ნომერი	საქმის თარიღი	საქმის მდდ.	საქმის მდდ.

01-ფოტოფიქსირება



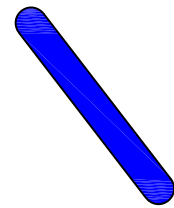
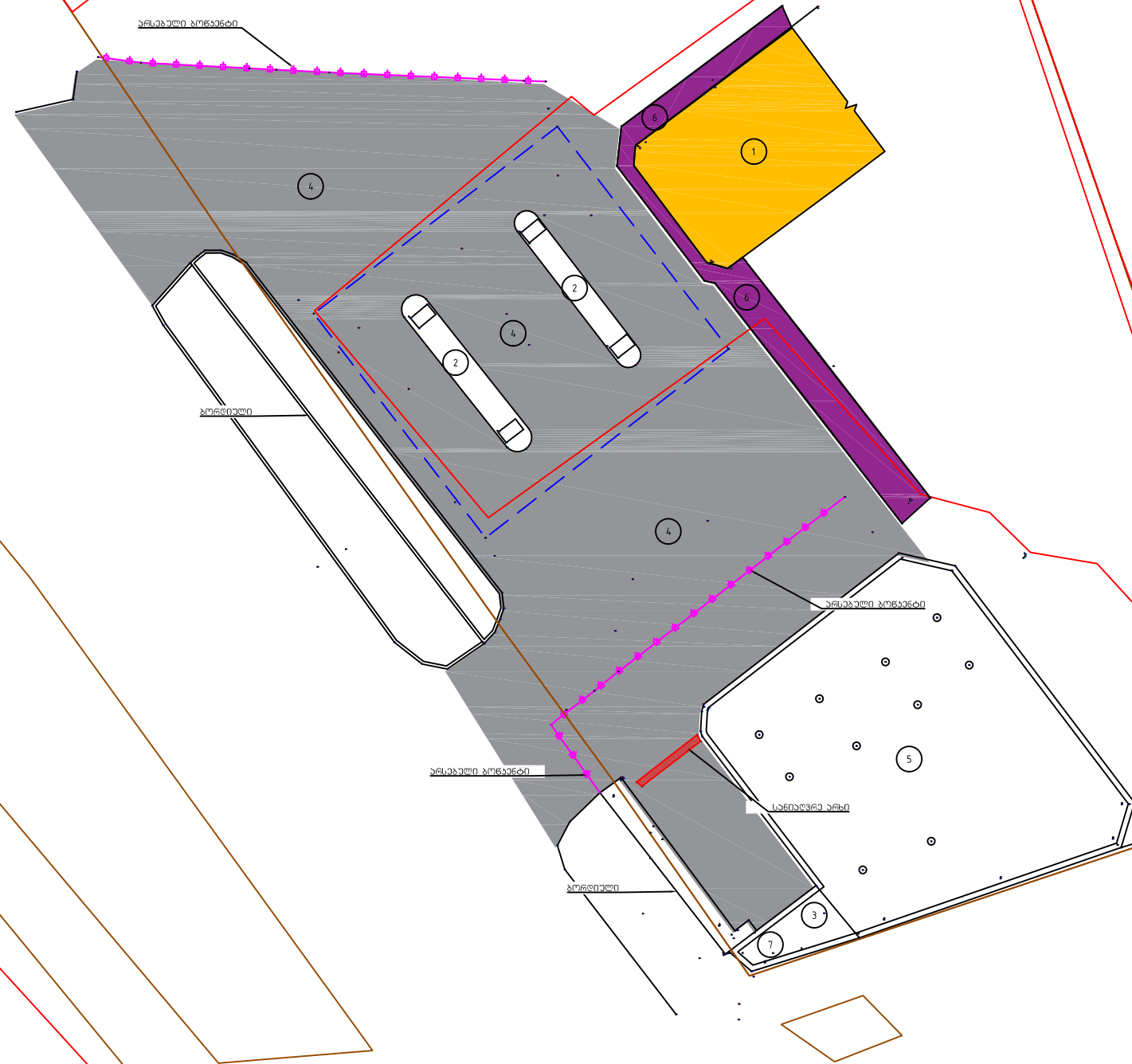
სამ.	საქმის დასრულება	საქმის დასრულება	საქმის დასრულება	საქმის დასრულება	საქმის დასრულება
პროგნ.	საქმის დასრულება	საქმის დასრულება	საქმის დასრულება	საქმის დასრულება	საქმის დასრულება
ცვლ.	საქმის დასრულება	საქმის დასრულება	საქმის დასრულება	საქმის დასრულება	საქმის დასრულება

01-ფოტოფიქსირება (1)

არსებული
მდგომარეობა ტოპო
გან-გვიგზა

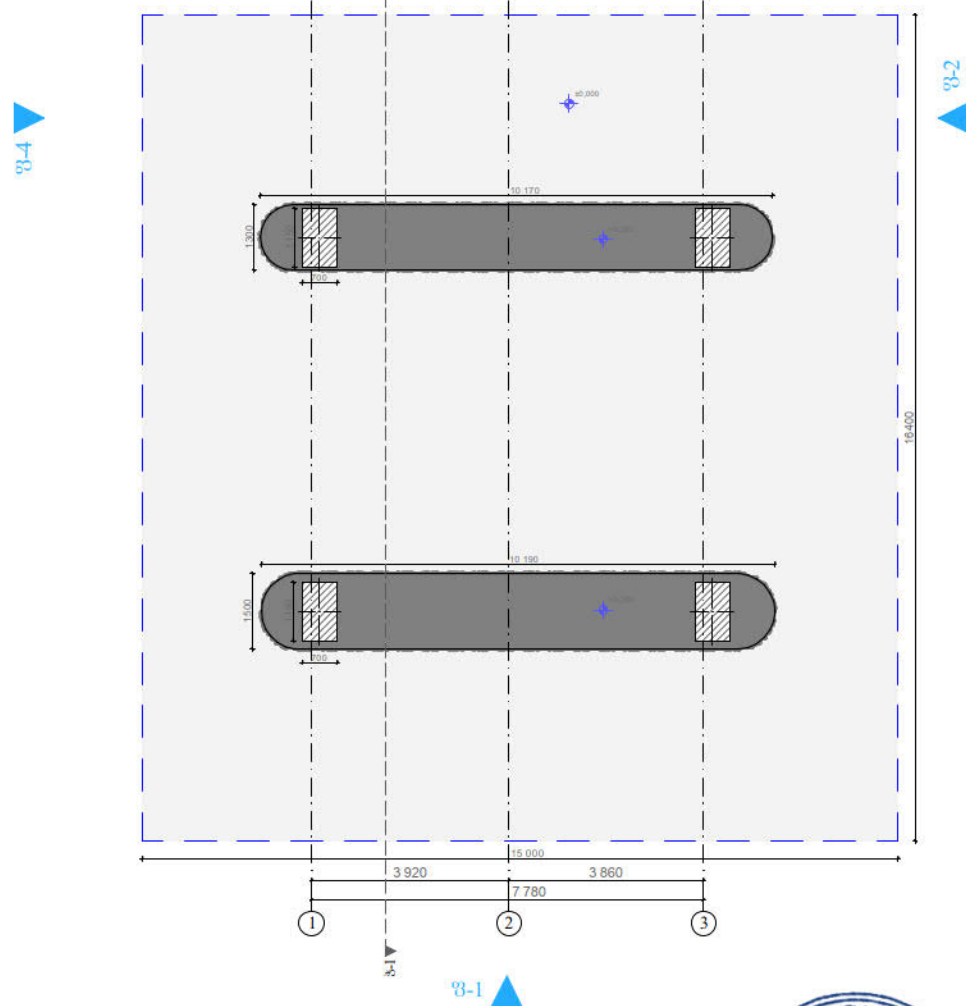
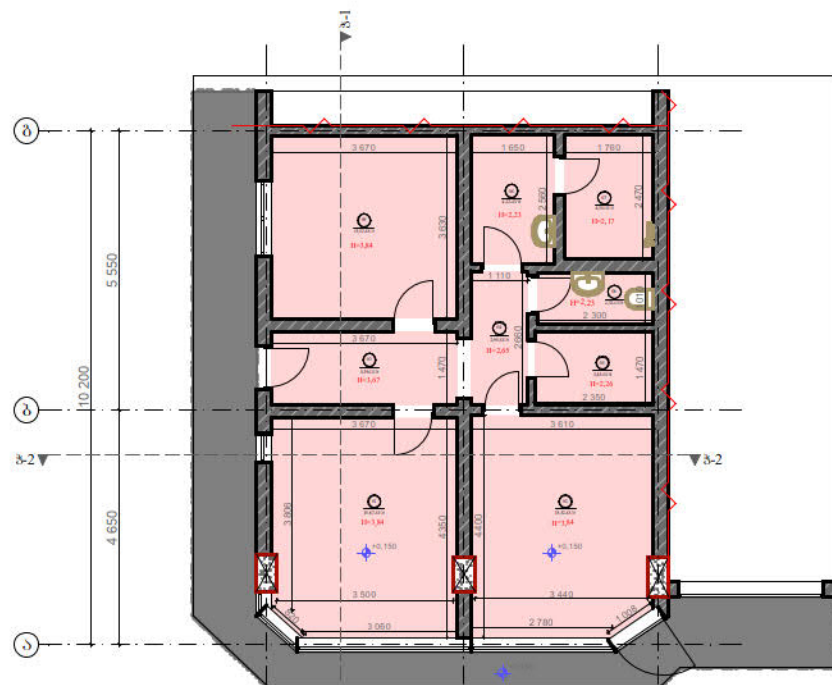
ექსპლიკაცია:

- 1) სარეაგირებელი შენობა
- 2) საწვავის დისპენსარის აუტომატი
- 3) არსებული მანქანების
- 4) არსებული ბეტონის საფარი
- 5) სარეაგირებელი
- 6) არსებული ბაქანი
- 7) ფასების აბრა



"არჩი-ჯე"				ARCHI-GE	
ქ.ბათუმი . ზარბაზნაძის ქუჩა №90-ში მდებარე ,, სან ვატროლია ჯორჯია " დაქვემდებარებაში მყოფ მიწის ნაკვეთზე ბათუმი მანქანათმშენებლის ავტოგასამართი სადგურის რეაგირებელი შენობა					
დირექტორი	<i>[Signature]</i>	ა. ტყეშელაშვილი	სამშენებლო-სარემონტო სამსახური	ფურცელი	8
შეასრულა	<i>[Signature]</i>	ფ.ბარბაქაძე	არსებული მდგომარეობა ტოპო გან-გვიგზა	თარიღი	2022 წ.
				მასშტაბი	ვიზუალური

I სართულის გეგმა არსებული 1:150

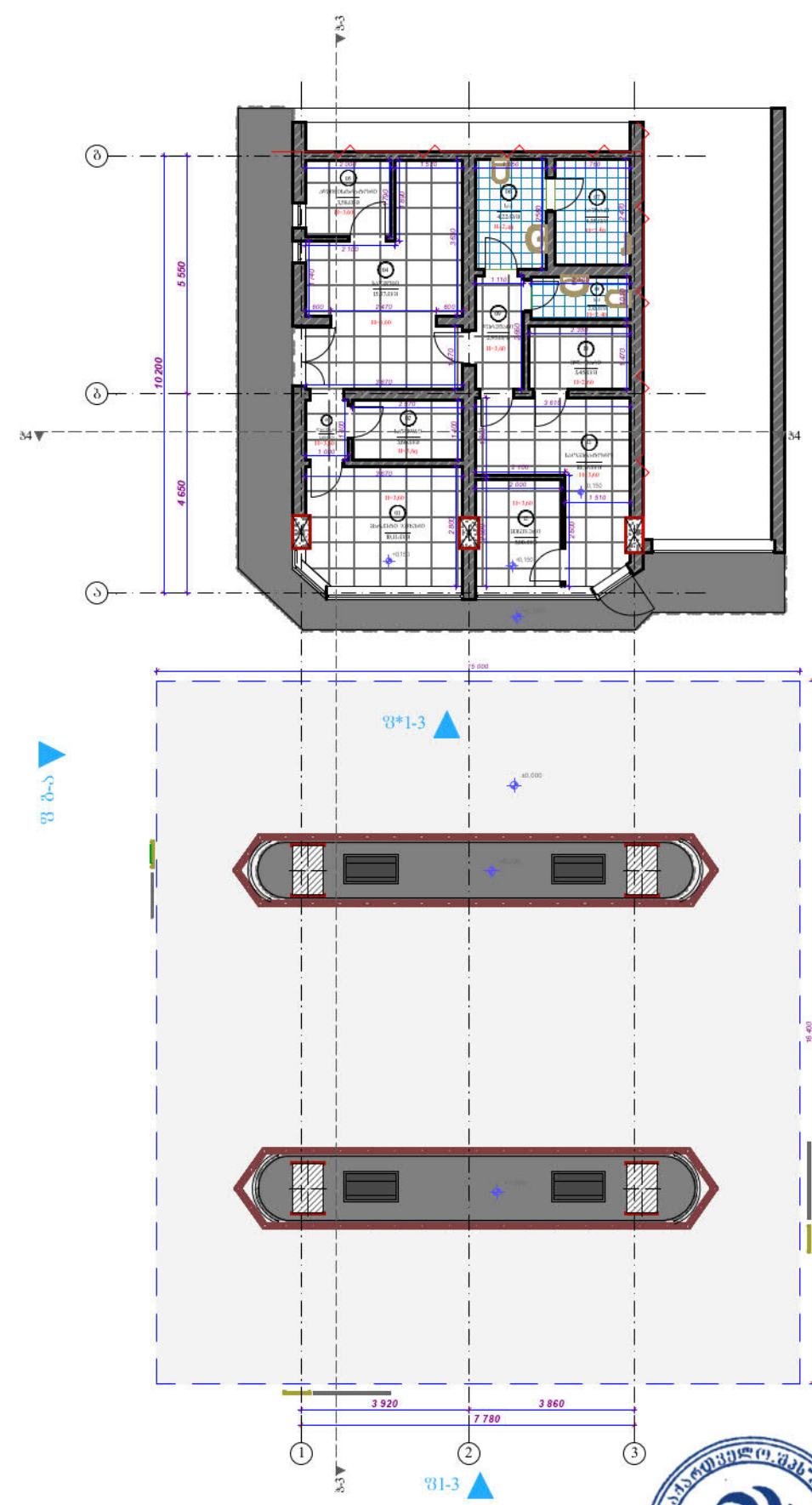


სპ.	პრ.	კონს.	გპ.	შპს	სპ.	სპ.	სპ.	სპ.	სპ.	სპ.

01-სართულის გეგმა არსებული



I სართულის გეგმა საპროექტო 1:150

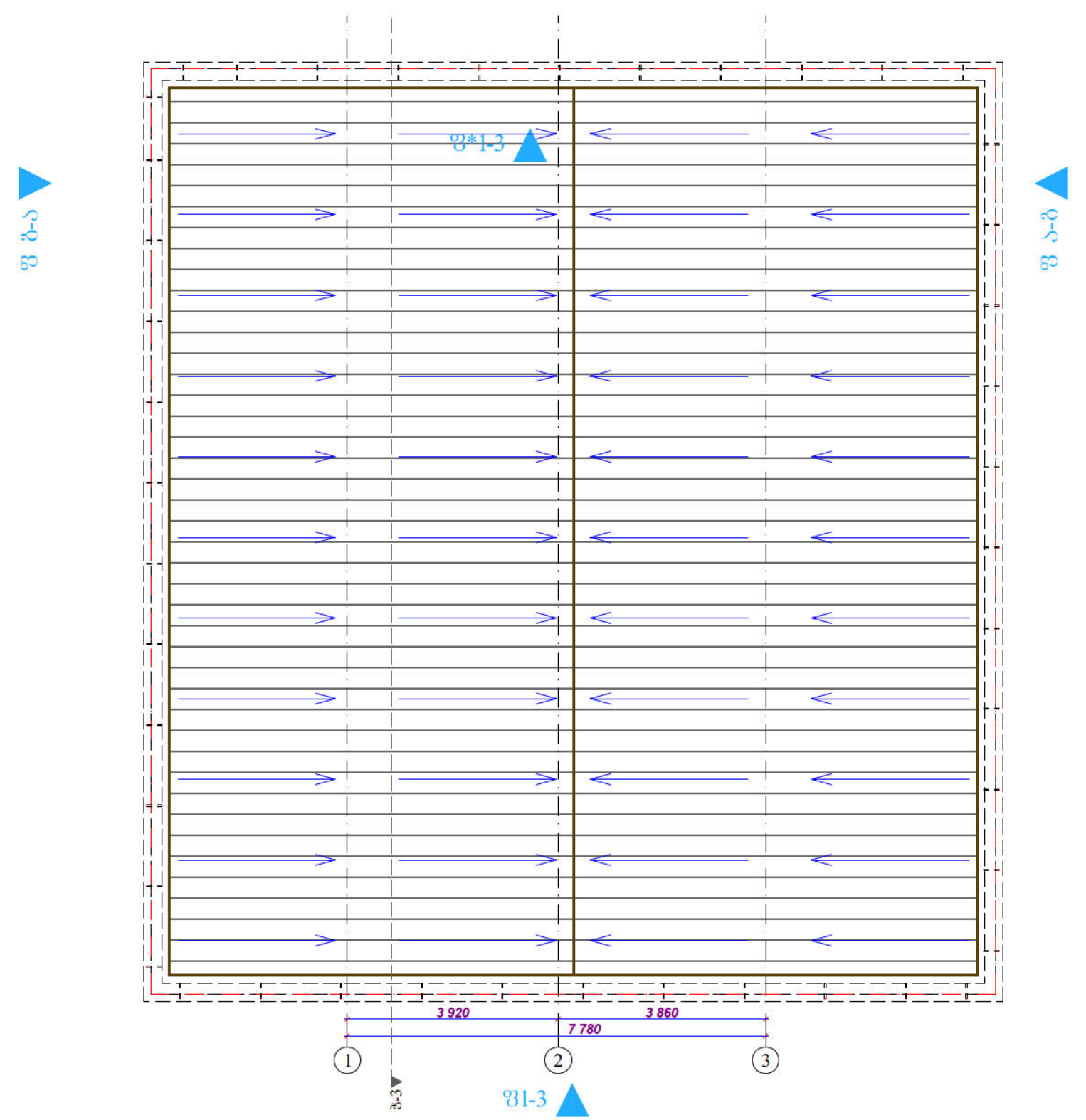


არქ.					
პრექტ.					
ცვლ.	შპს 'ARCHI-GE'	საქართველო	თბილისი	საბურთალოს რაიონი	თბილისი

01-სართულის გეგმა საპროექტო



სახურავის გეგმა სპროექტი 1:100

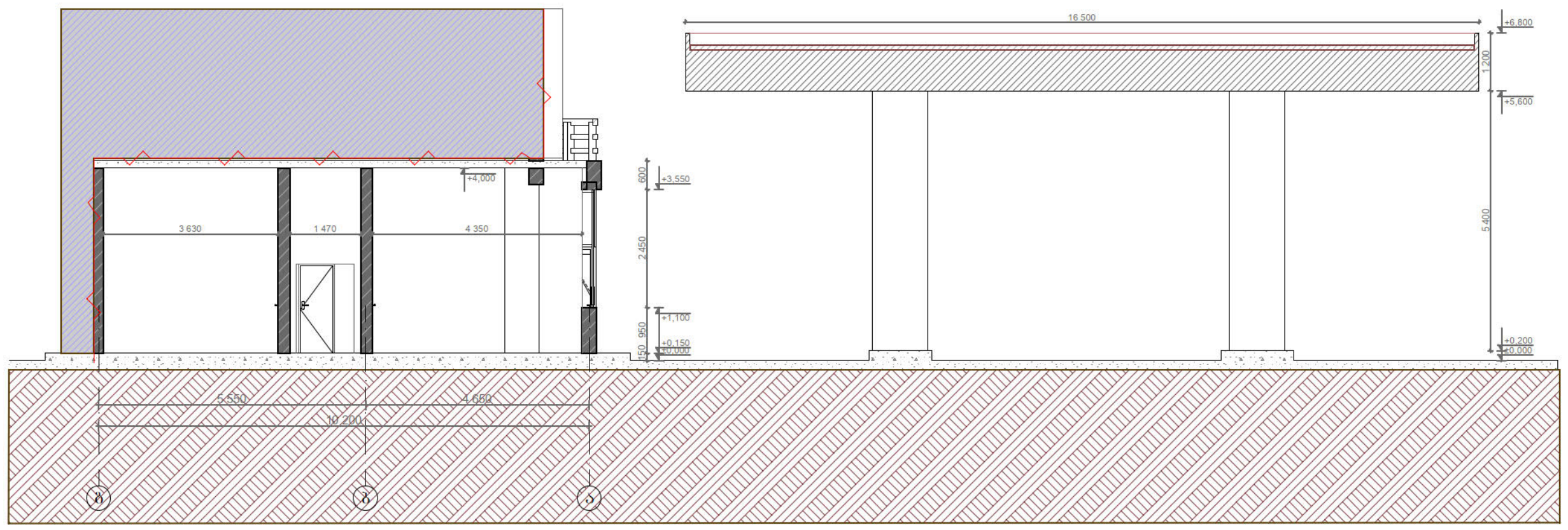


სამ.					
პიგნ.					
გვლ.	შენიშნა	შუალის	ლიც	ხელმოწერა	თარიღი

01-სახურავის გეგმა სპროექტი

ჭრილი 1-1 არსებული

1:100

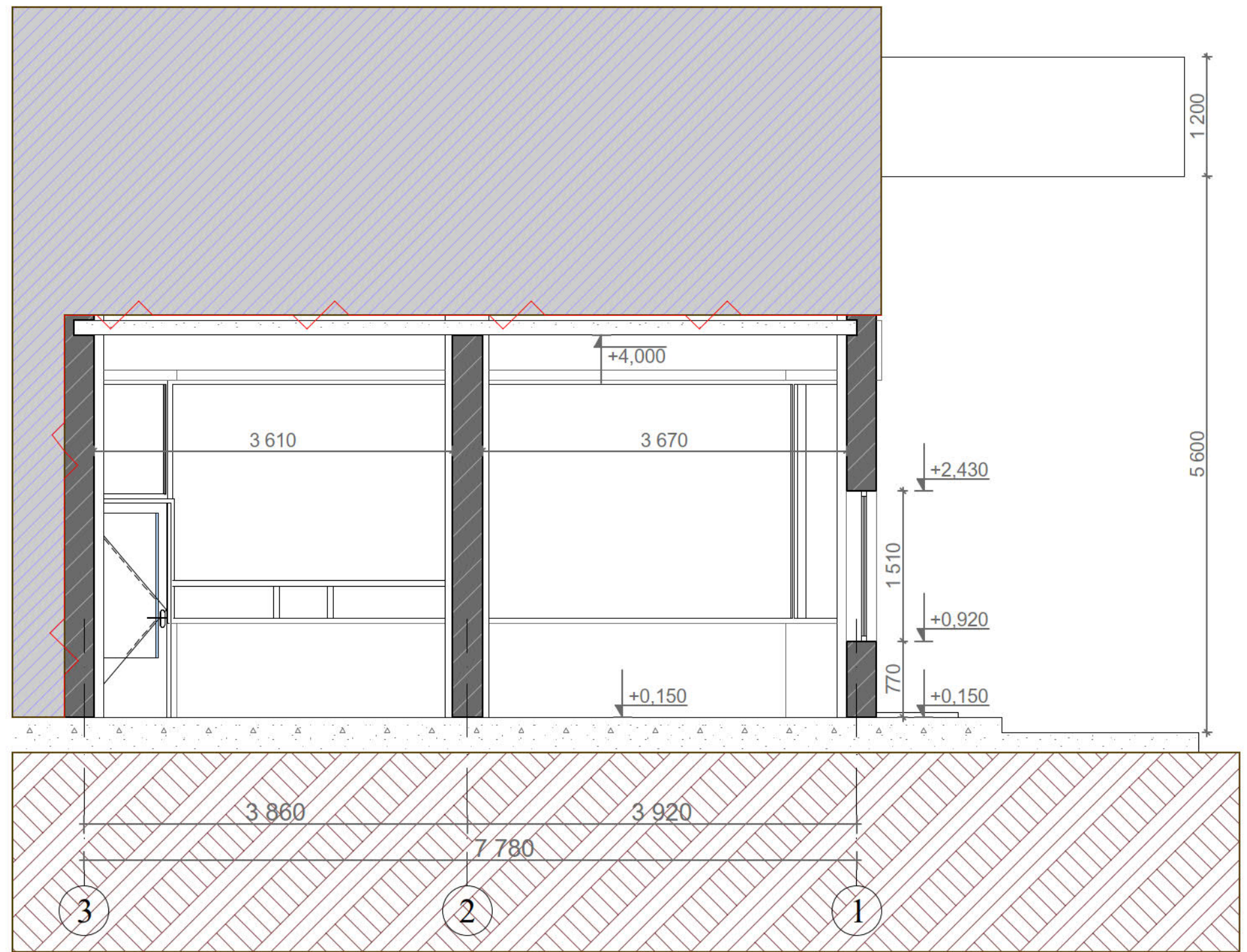


სამ.					
კონს.					
გვლ.	შენიშნა	ფუნქციონირების	ხელშეწყობა	თარიღი	

01-ჭრილი 1-1 არსებული

ჭრილი 2-2 არსებული

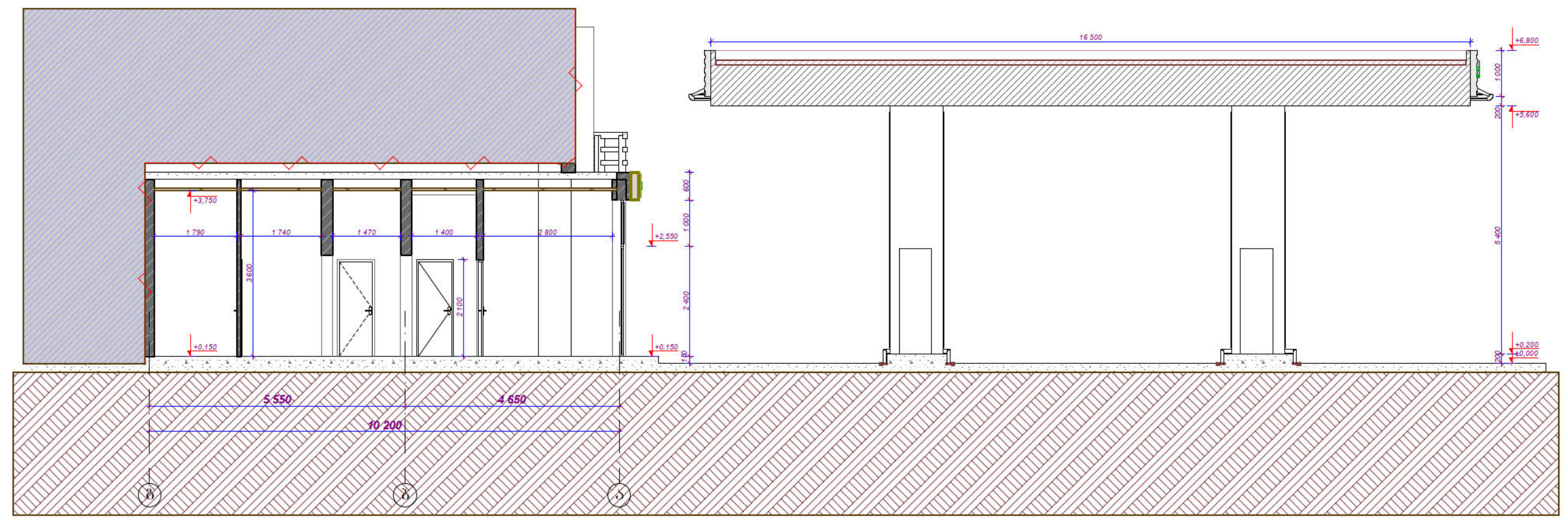
1:50



სამ.	კონს.	გვლ.	შენიშვნა	ფურცლის რიცხვი	სტადია	თარიღი

01-ჭრილი 2-2 არსებული

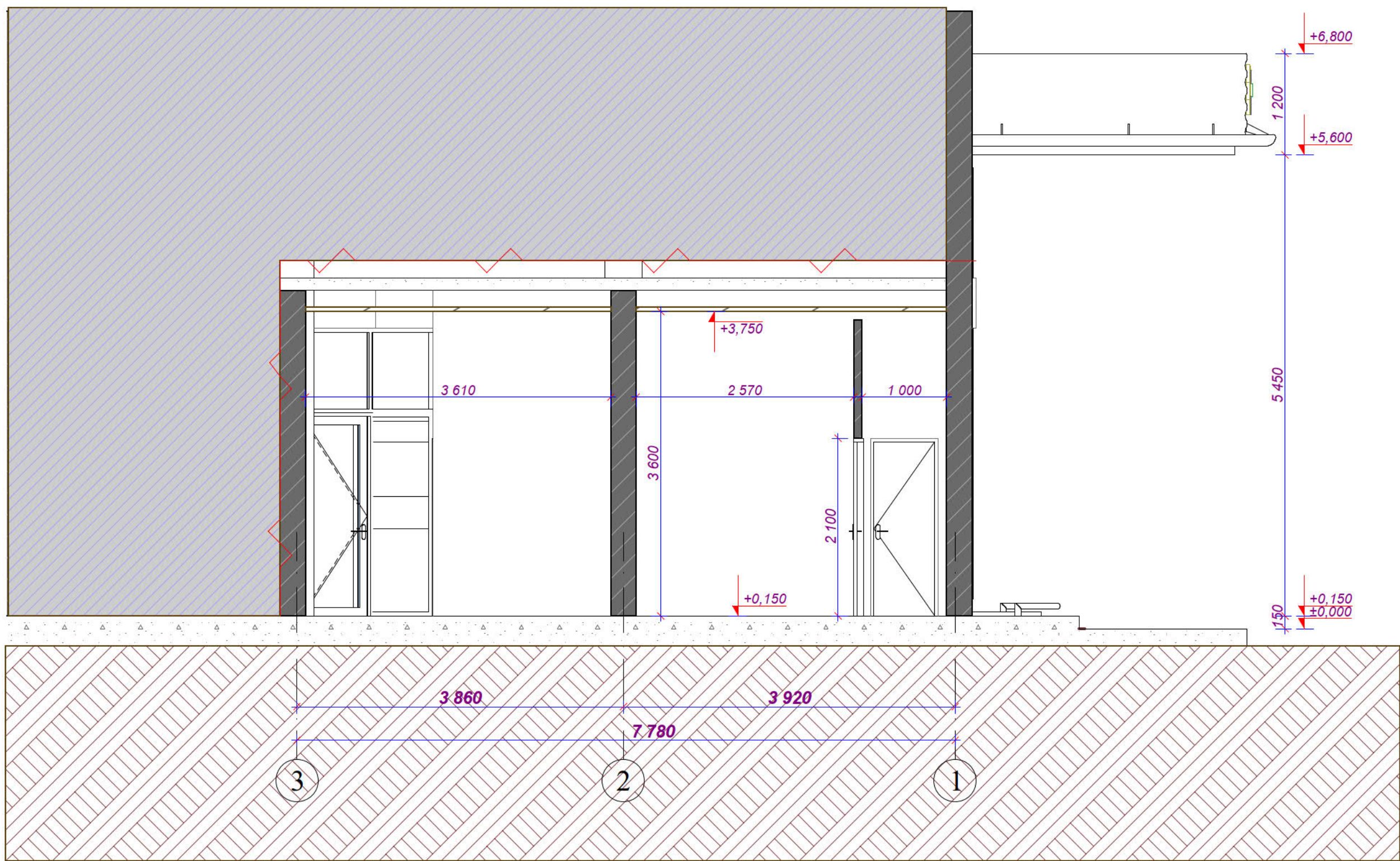
ჭრილი 3-3 სპროექტი 1:100



სამ.	საქართველოს არქიტექტორთა კავშირი
პივნ.	ს. ბერიძე
გვლ.	შინაშვილი

01-ჭრილი 3-3 სპროექტი

ჭრილი 4-4 სპროექტი 1:50

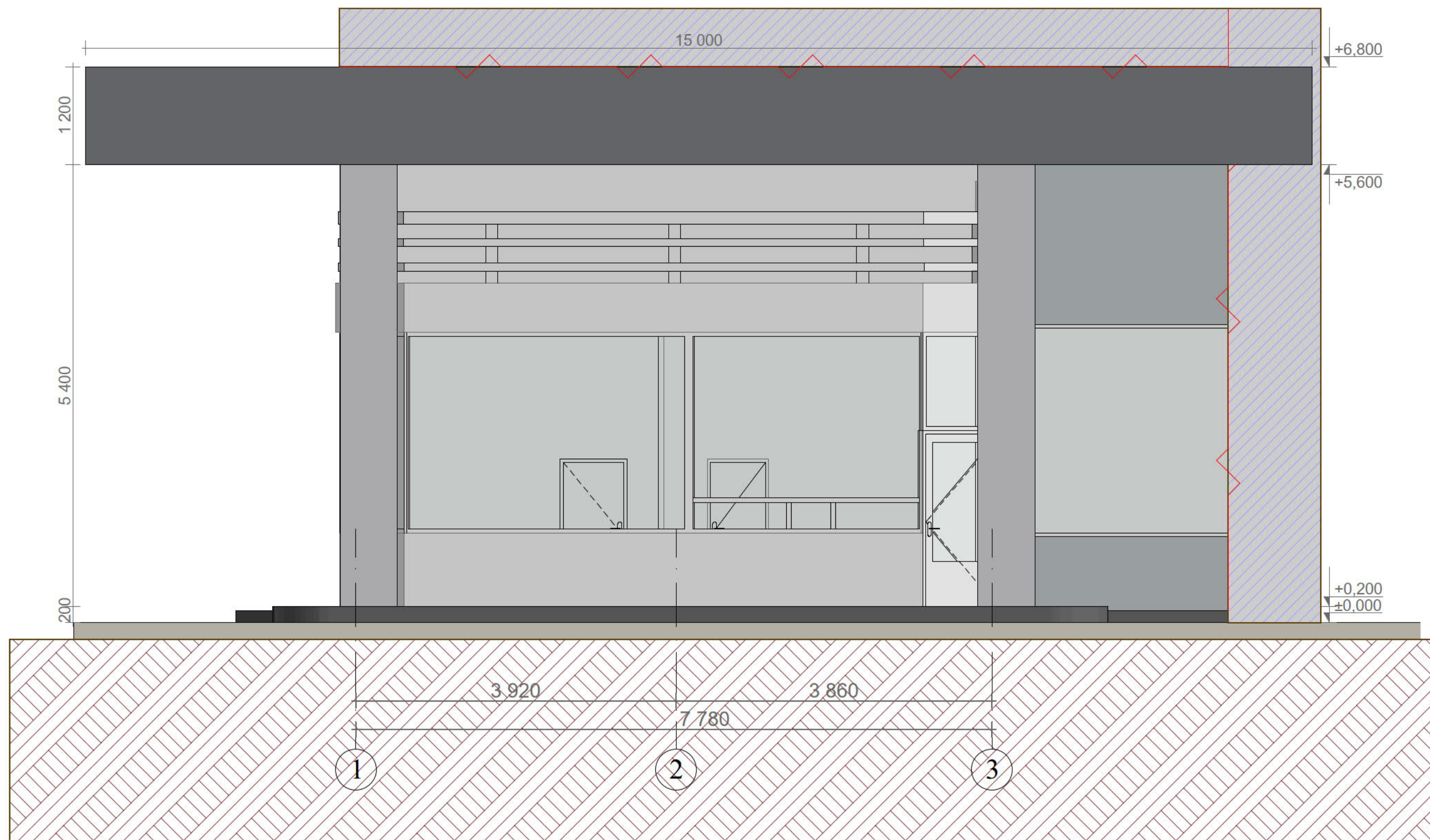


სამ.	კონსტრუქციული				
პროექტი	37846				
გზ.	შენიშვნა	შენიშვნა	შენიშვნა	შენიშვნა	შენიშვნა

01-ჭრილი 4-4 სპროექტი

არსებული ფასადი ღერძეზში 1-3

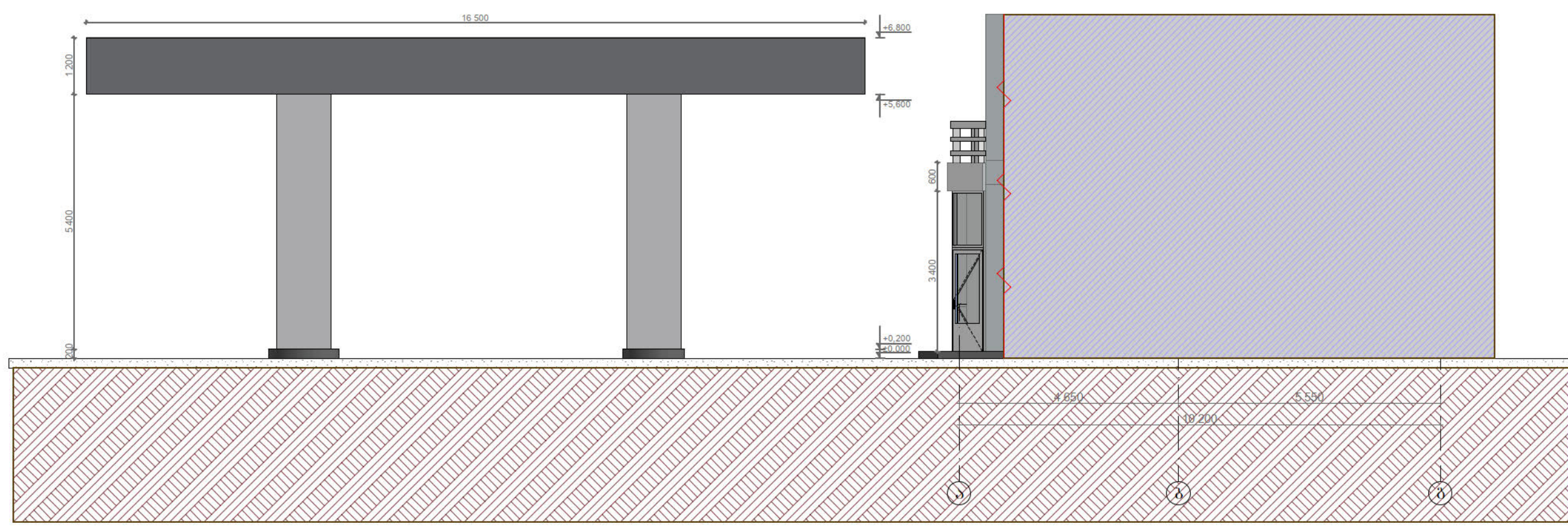
1:50



არქ.					
პრექტ.					
გზლ.	შენიშნა	ფასადი	ღერძ	ხელშეობა	თარიღი

01-არსებული ფასადი ღერძეზში 1- 3

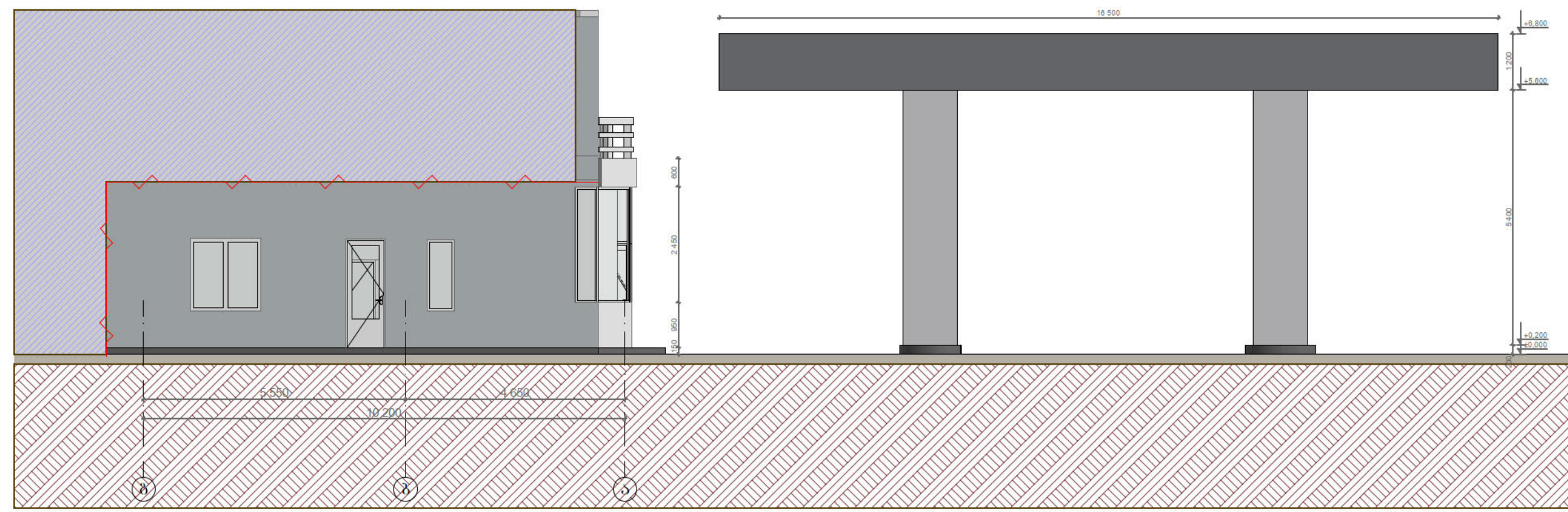
არსებული ფასადი ღერძებში ა-ბ 1:100



არს.					
პრ.პ.					
გვლ.	შენიშვნა	ფუნქციონირება	არს. ღერძ	ხელმოწერა	თარიღი

01-არსებული ფასადი ღერძებში ა-ბ

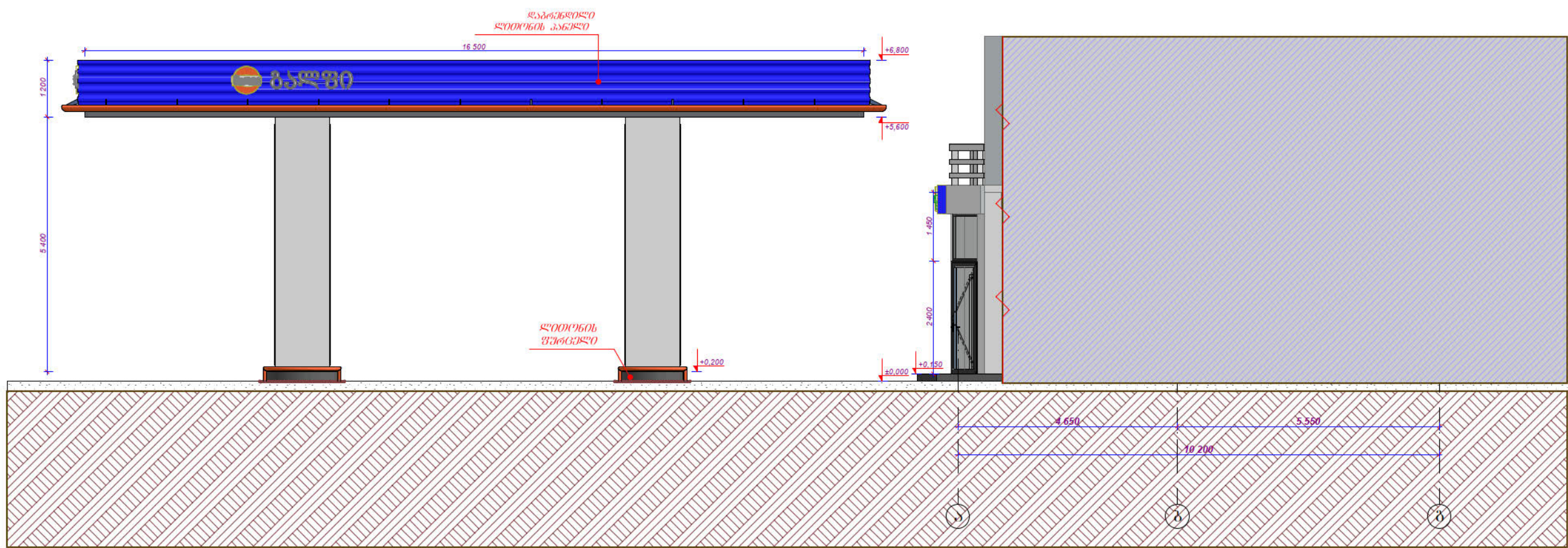
არსებული ფასადი ღერძებში ბ-ა 1:100



არს.					
პრ.პ.					
ცვლ.	შენიშვნა	ფურცლის	ღირს	ხელმოწერა	თარიღი

01-არსებული ფასადი ღერძებში ბ-ა

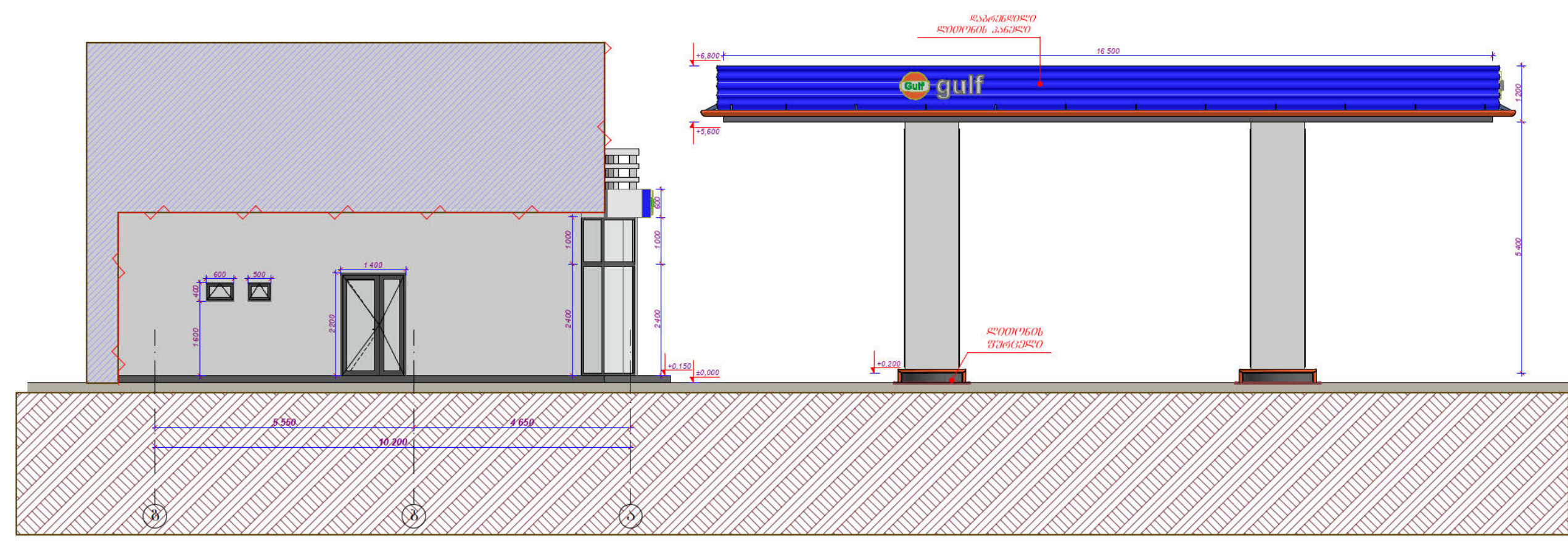
ფასადი ღერძებში ა-ბ 1:100



არქ.	მ. ბერიძე	მ. ბერიძე	მ. ბერიძე	მ. ბერიძე	მ. ბერიძე
პრექტ.	მ. ბერიძე	მ. ბერიძე	მ. ბერიძე	მ. ბერიძე	მ. ბერიძე
ცვლ.	მ. ბერიძე	მ. ბერიძე	მ. ბერიძე	მ. ბერიძე	მ. ბერიძე

01-საპროექტო ფასადი ღერძებში ა-ბ

ფასადი ღერძებში ბ-ბ 1:100



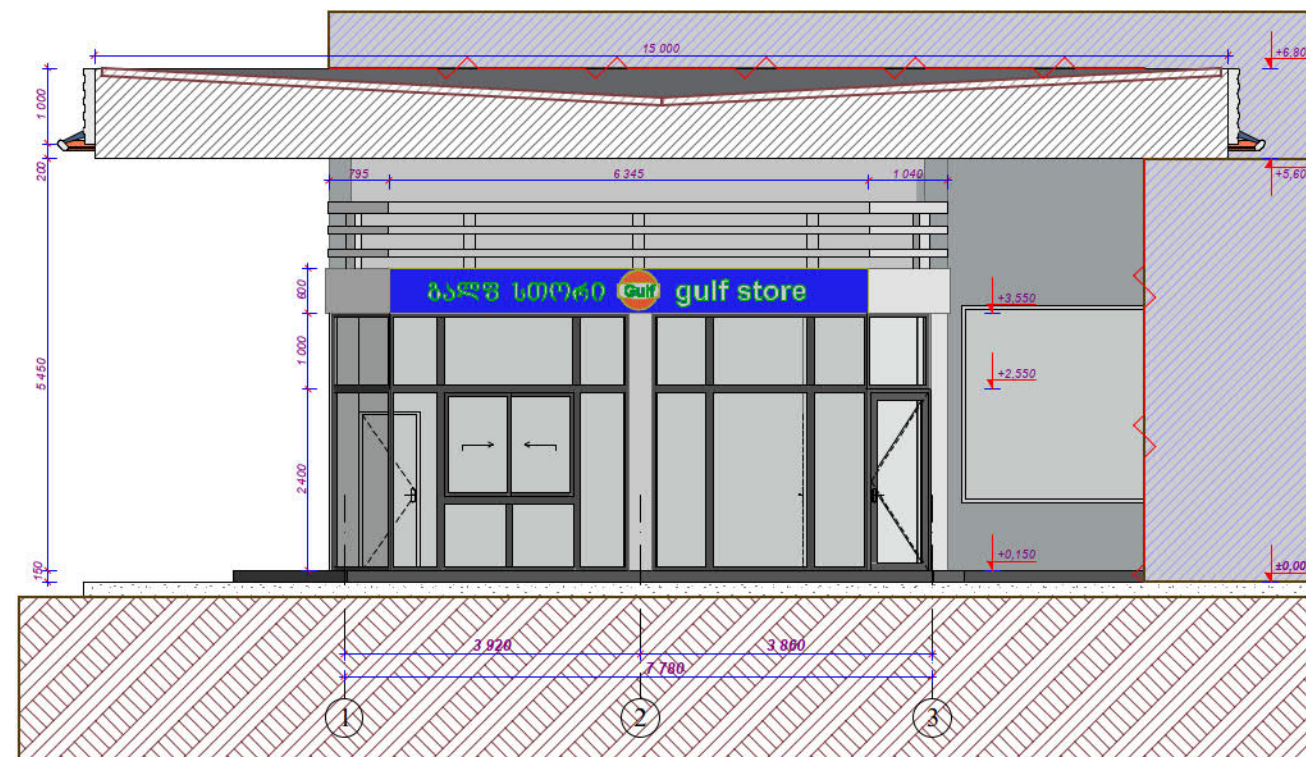
სამ.	საპროექტო	საპროექტო	საპროექტო	საპროექტო	საპროექტო
პივნ.	საპროექტო	საპროექტო	საპროექტო	საპროექტო	საპროექტო
გვლ.	საპროექტო	საპროექტო	საპროექტო	საპროექტო	საპროექტო

01-საპროექტო ფასადი ღერძებში ბ-ბ

ფასადი ღერძეუმი 1-3 1:100



ფასადი* ღერძეუმი 1-3 1:100

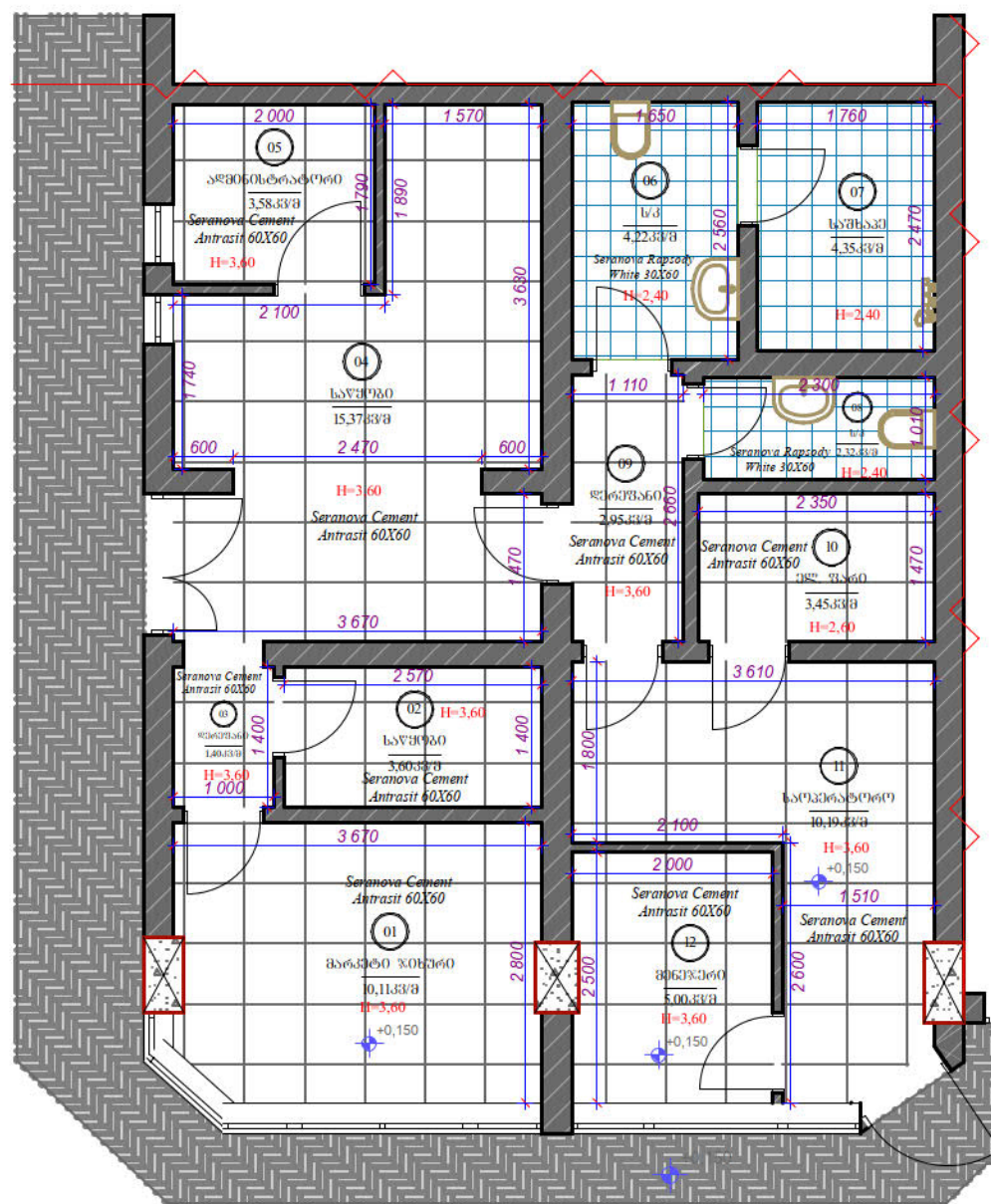


სმ.	გ. მამუკაშვილი
პრ. მ.	მ. მამუკაშვილი
გვლ.	მამუკაშვილი



01-საპროექტო ფასადი ღერძეუმი 1-3

იატაკების მოწყობის სქემა

1:75



ექსპლიკაცია:

-  პლიტების მოწყობა 6მ (კერამიკა)
-  კერამიკა (კატ.80სპე300) Seranova Cement Antrasit 60X60

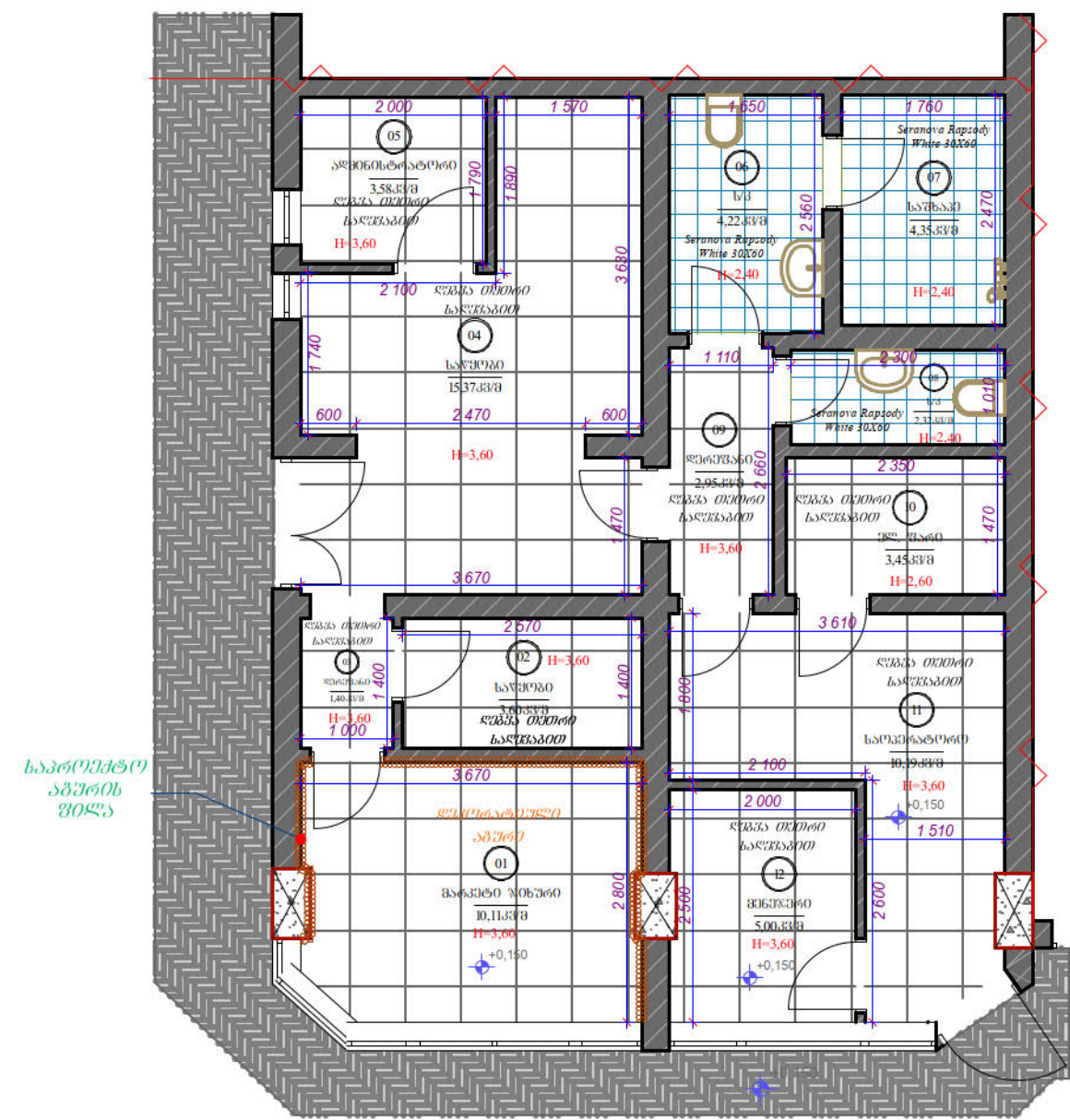


სმ.	საპროექტო	საპროექტო	საპროექტო	საპროექტო	საპროექტო
პრ.	საპროექტო	საპროექტო	საპროექტო	საპროექტო	საპროექტო
გვ.	საპროექტო	საპროექტო	საპროექტო	საპროექტო	საპროექტო



01-იატაკების მოწყობის სქემა

კედლების მოწყობის სქემა

1:75



ქვებლივანი:

 ღეკორატიული აბური	 Seranova Rapsody White 30X60
---	--

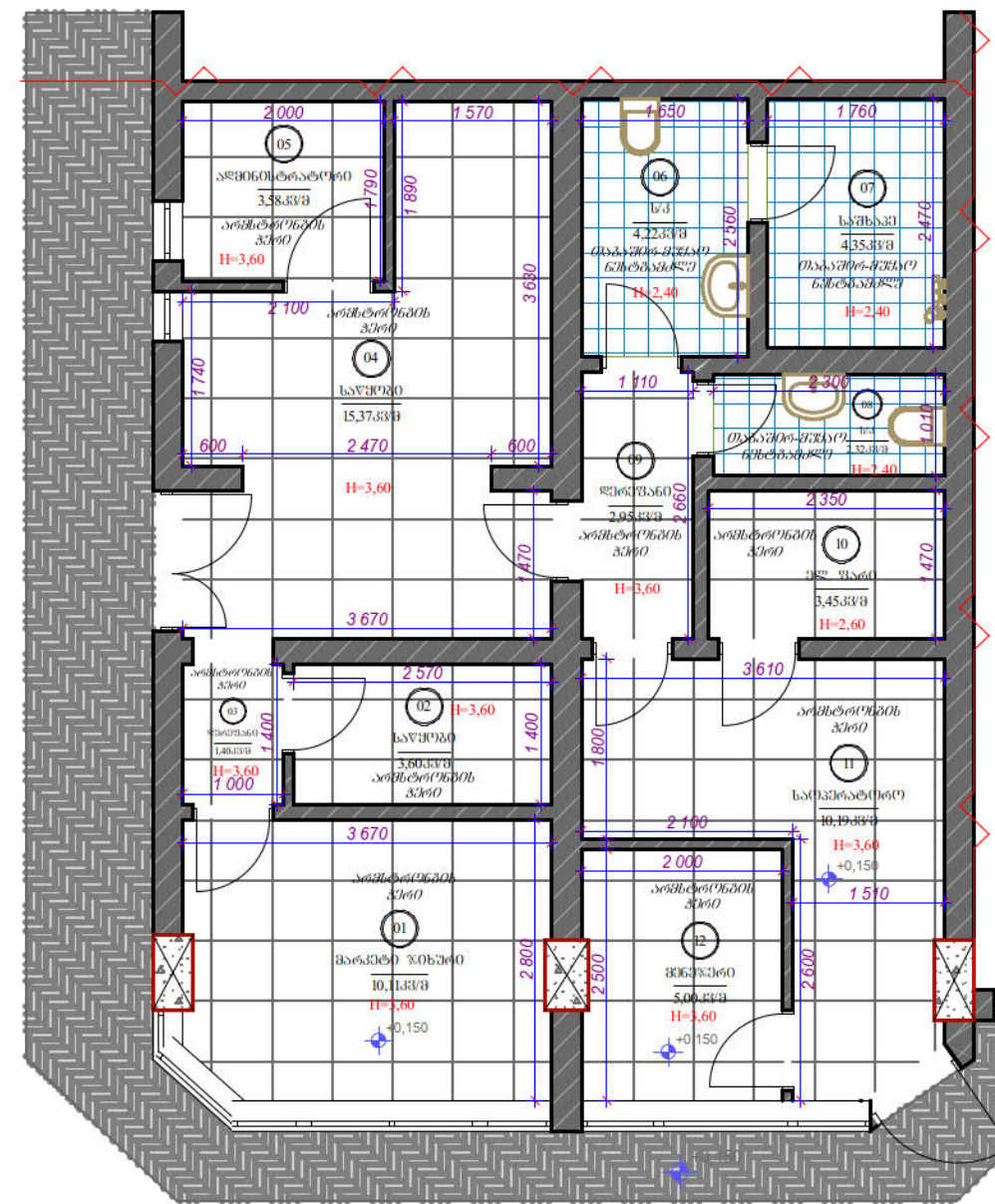


არქ.	საინჟინერო				
პრექტ.					
გვლ.	შენიშნა	ფურცელი	ფურცელი	სტადია	თარიღი

01-კედლების მოწყობის სქემა

ჭეშრის მოწყობის სქემა

1:75

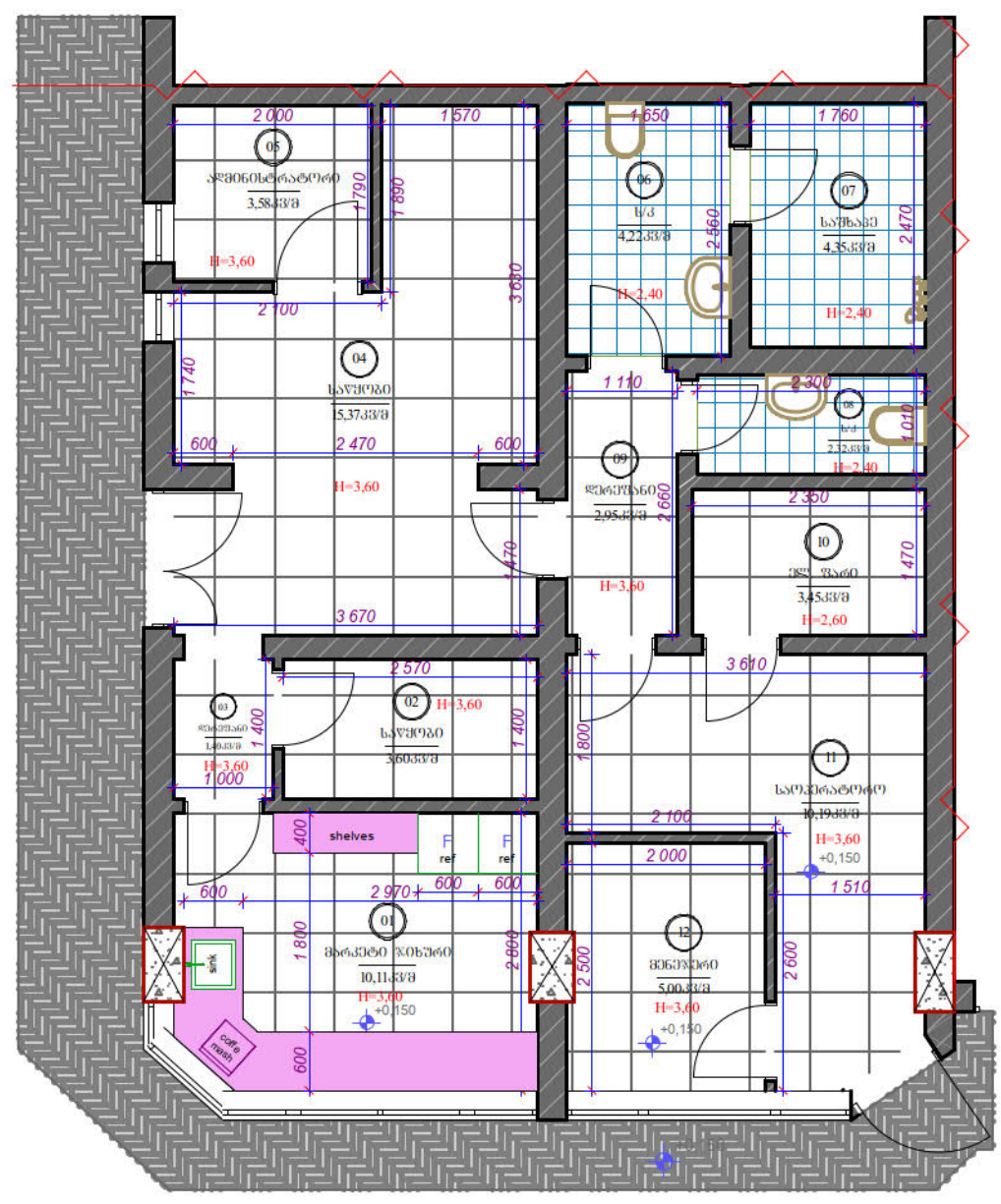


სრ.	საქართველოს არქიტექტორთა პალატა	
პრ.	საქართველოს არქიტექტორთა პალატა	
გვ.	საქართველოს არქიტექტორთა პალატა	

01-ჭეშრის მოწყობის სქემა

სვეჯის მოწყობის სქემა

1:75

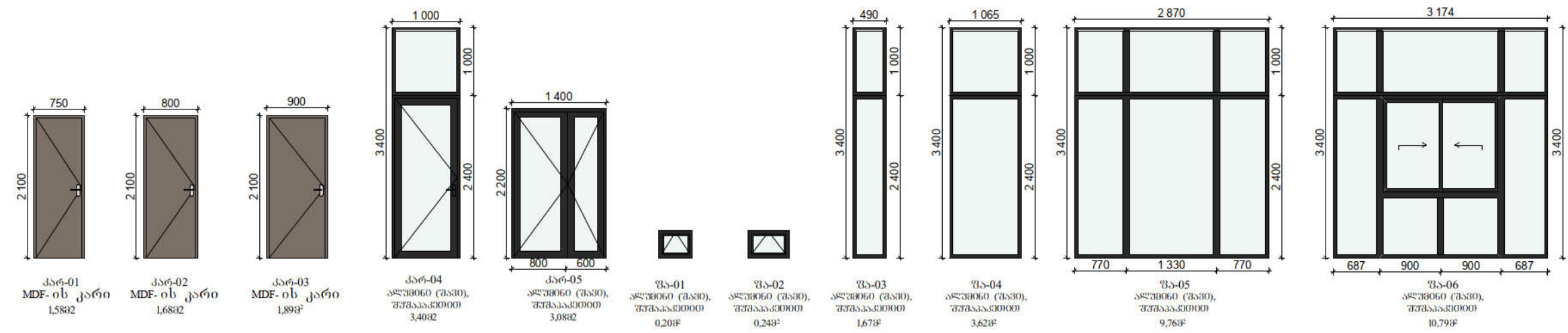
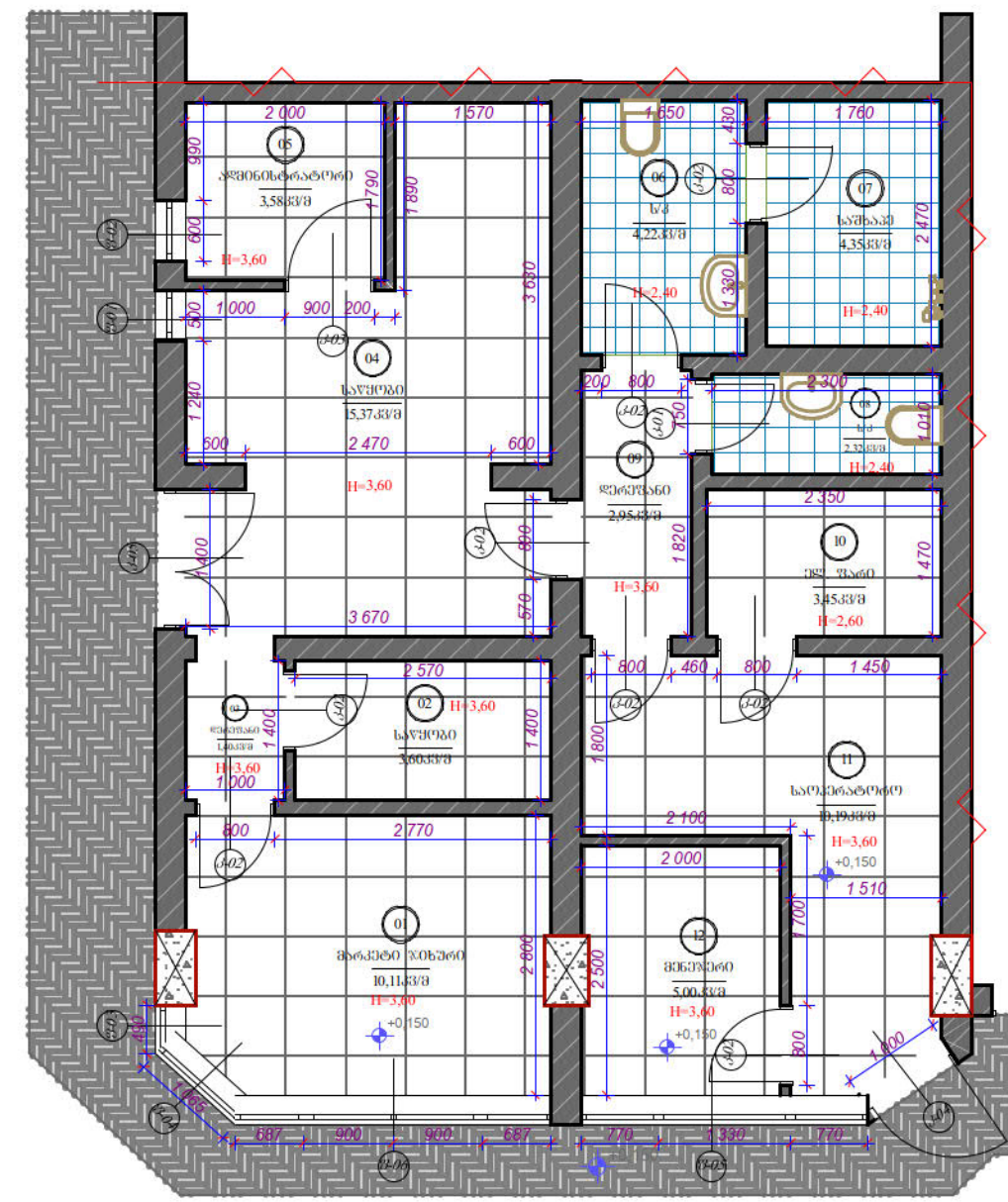


სმ.	პრ.	სმ.	პრ.	სმ.	პრ.

01-სვეჯის მოწყობის სქემა

პარ-შანჯრების მოწყობის სქემა

1:75



სემ.	
პრეზ.	
ცვლ.	

01-პარ-შანჯრების მოწყობის სქემა

პიშუალოზაცია



არქ.					
კენჭ.					
ცხელ.	შენიშნა	შუალო	ნ. რუკ.	ხელშეობა	თარიღი

01-პიშუალოზაცია

ვიზუალიზაცია



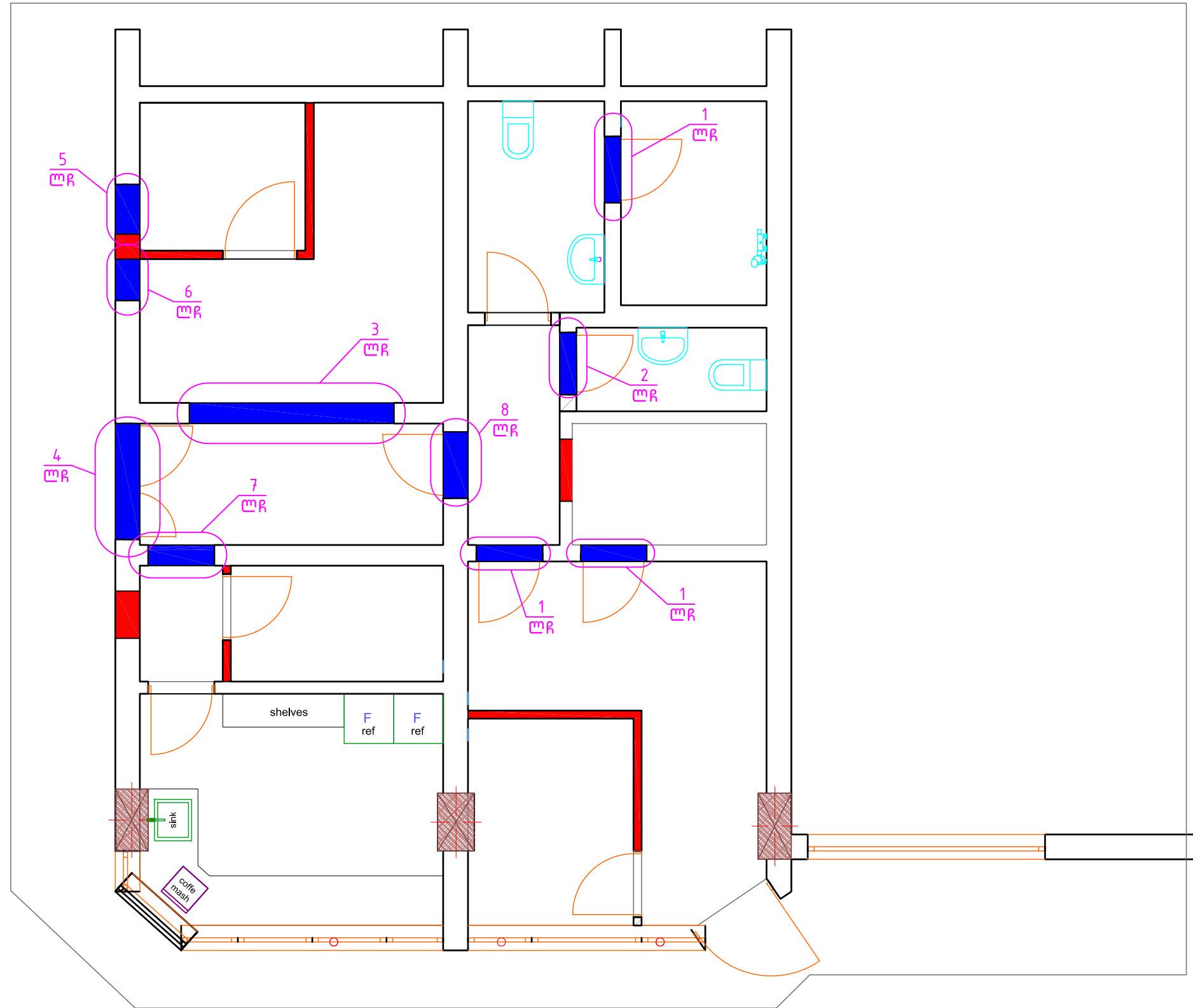
არს.					
კონსტ.					
ცხელ.	ფინანს.	შპს	საპროექტო	საპროექტო	საპროექტო

01-ვიზუალიზაცია (1)

ფურ-ლი

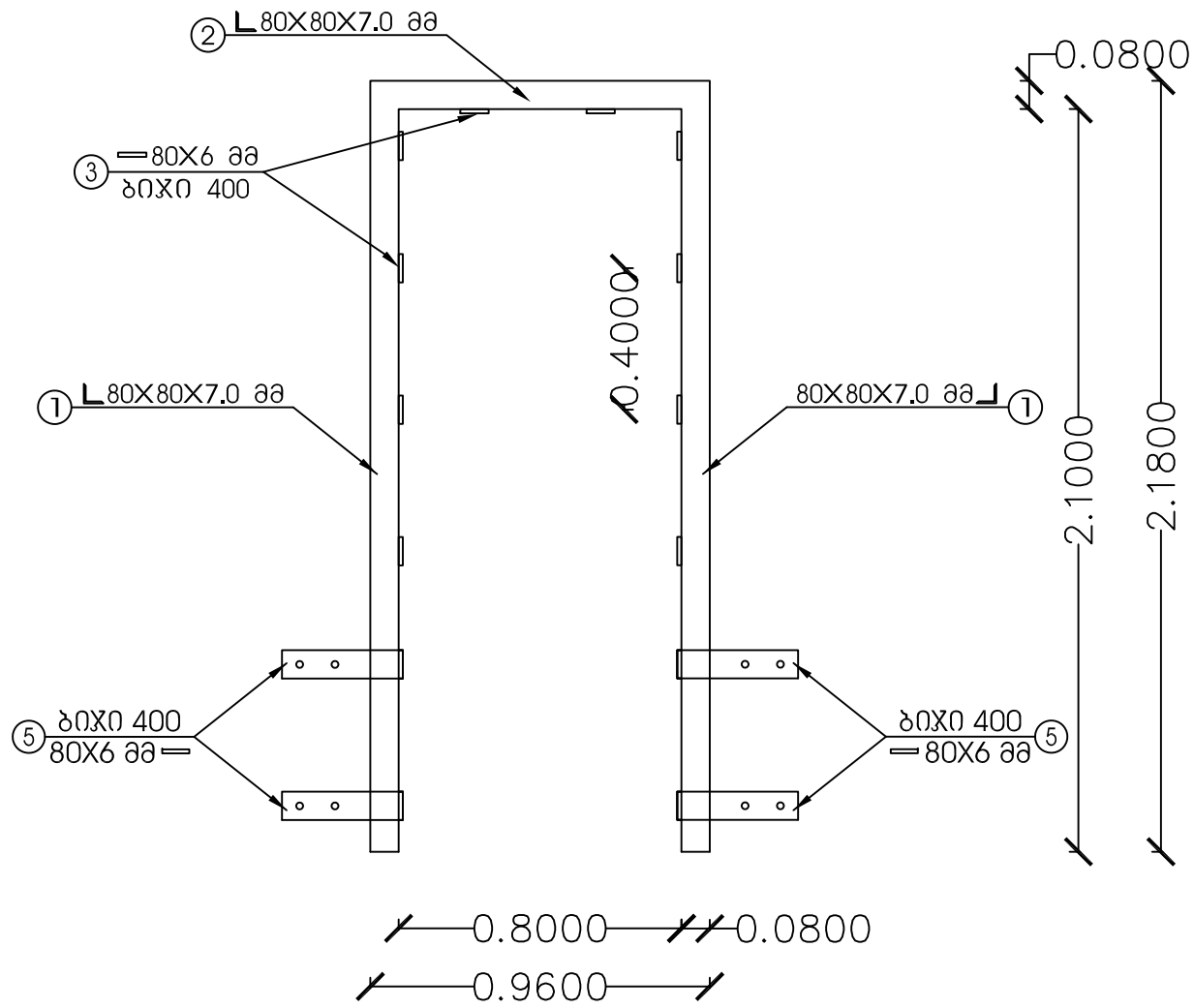
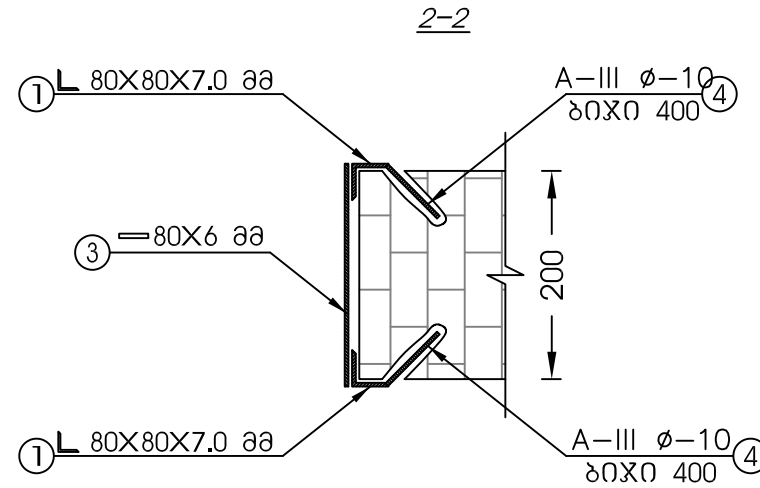
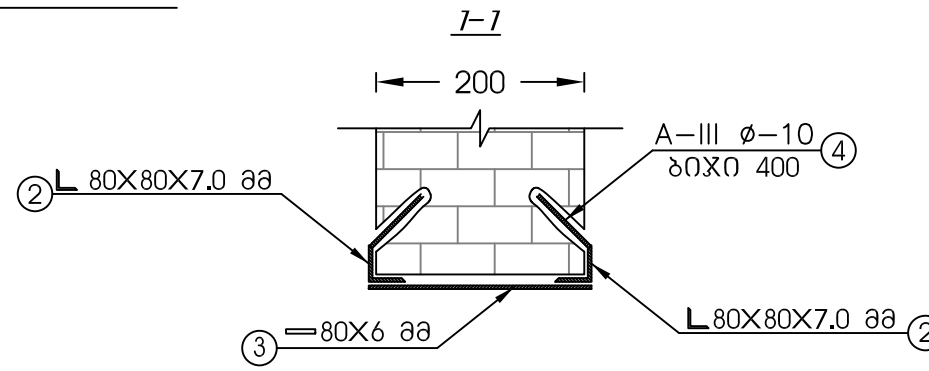
29

არსებული შენობა სარეაქონსტრუქციო გეგმა



"არჩი-ჯე"				ARCHI-GE	
ქ.ბათუმი . ზურაბ ზორბილაძის ქუჩა №90-ში მდებარე „სან ვატროლიუზ Xორჯია“ ლაქვამდებარეობაში გყოფ მიწის ნაკვეთზე ბათუმი მხარეთა ავტონომიური საგუბარნის რეაონსტრუქცია					
ღირექტორი	<i>[Signature]</i>	ა. ტყეშელაშვილი	სამშენებლო-სარეონსტრუქციო სააგროაი	ფურცელი	30
შეასრულა	<i>[Signature]</i>	გ.ბარბაქაძე	არსებული შენობა სარეონსტრუქციო გეგმა	თარიღი	2022 წ.
				მასშტაბი	3:1

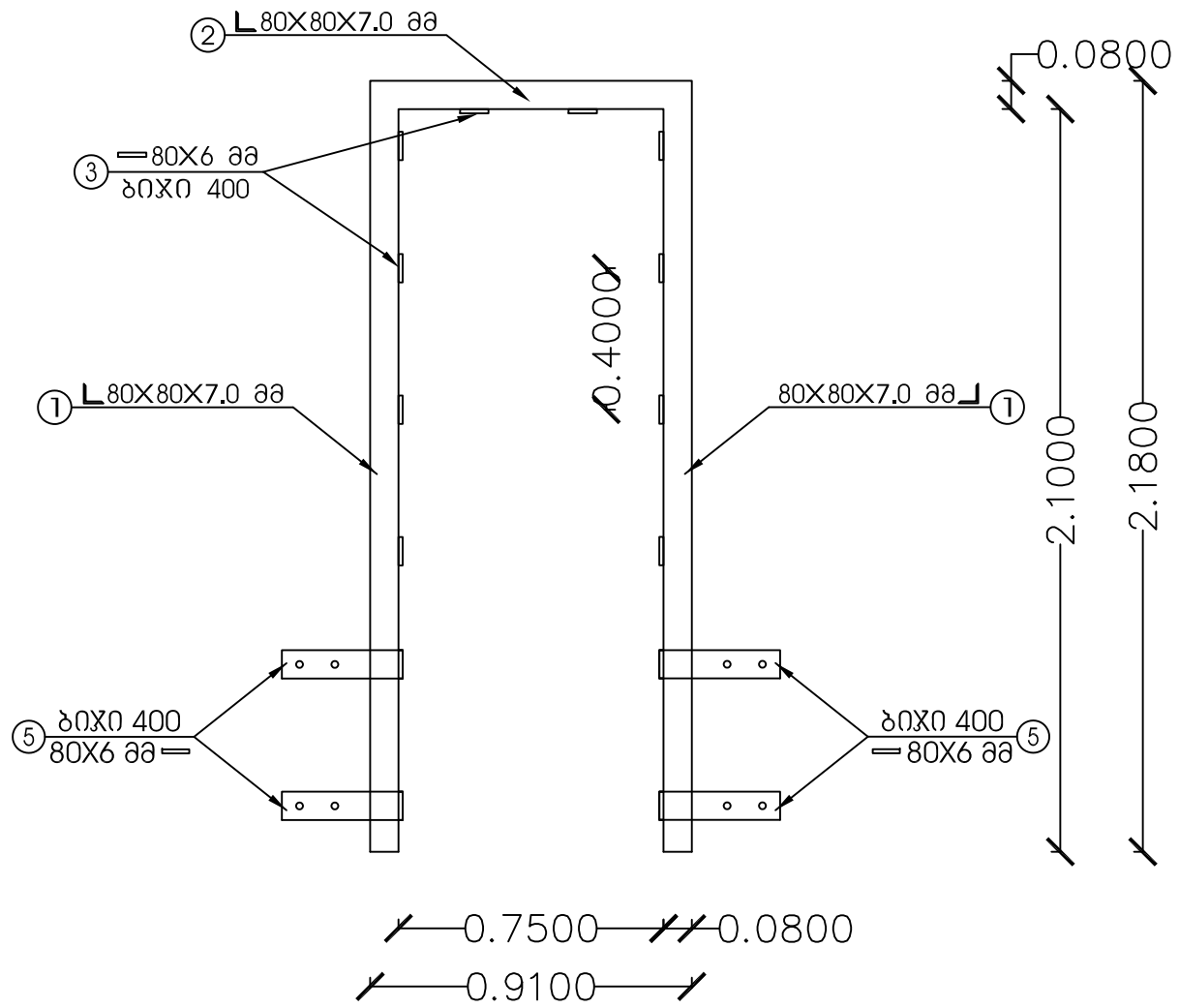
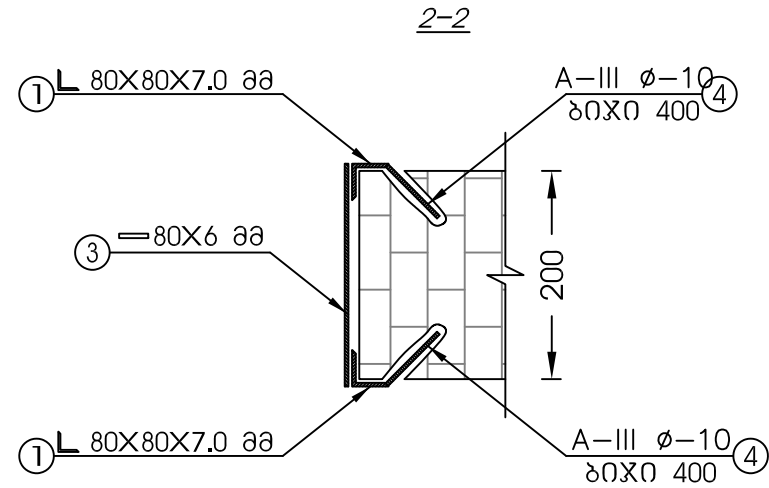
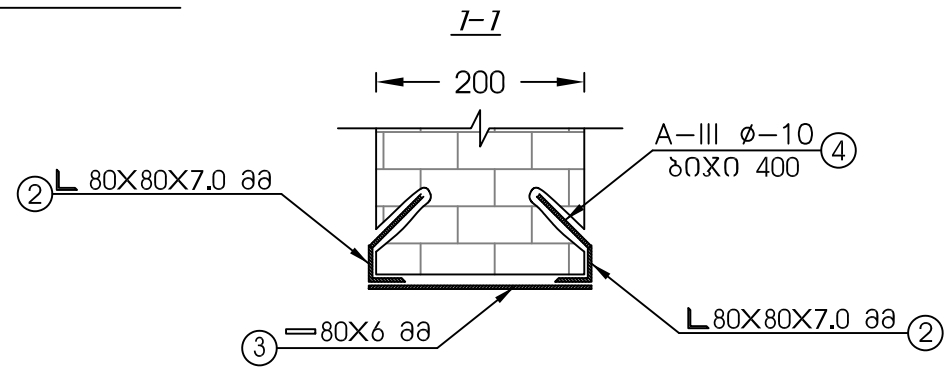
ლითონის ჩარჩო 1 ლრ-1
3 ცალი



მასალის სპეციფიკაცია										ქაჩაშენების ამოხრევა	
ქაჩაშენი	პოზ. №	ქსიზი მმ.	პროფილი	L მმ.	n ც.	n x L მ.	მასა ზგ.			პროფილი	მასა
							ერთი პოზ.	ყველა პოზ.	სულ		
	1	2100	80X80X7	2100	12	25	17.87	214	214	80X80X7	255
	2	800	80X80X7	800	6	5	6.81	41	41	10 A-III	9
	3	250	80X6	250	42	11	0.94	40	40	80X6	71
	4	200	10 A-III	200	75	15	0.12	9	9		
	5	350	80X6	350	24	8	1.32	32	32		
ჩამონახრები 5%							80X80X7				13
							80X6 მმ				4
							10 A-III				0.5
Σ							80X80X7				268
							80X6 მმ				75
							10 A-III				10

"არჩი-ჯე"				ARCHI-GE	
ქ.ბათუმი . ზარაზ გორგთილაძის ქუჩა №90-ში მდებარე „სა6 ვატროლიუმ ჯორჯია“ დაქვემდებარებაში მყოფ მიწის ნაპვეთზე ბათუმი მაგისტრალში ავტოგასამართი სადგურის რეკონსტრუქცია					
ღირაქტორი	<i>[Signature]</i>	ს. ტყეშელაშვილი	სამშენებლო-სარემონტო სამუშაოები	ფურცელი	31
შანსკალა	<i>[Signature]</i>	ფ.არაბაძე		თარიღი	2022 წ.
			ლითონის ჩარჩო 1 ლრ-1 3 ცალი	მასშტაბი	პირობითი

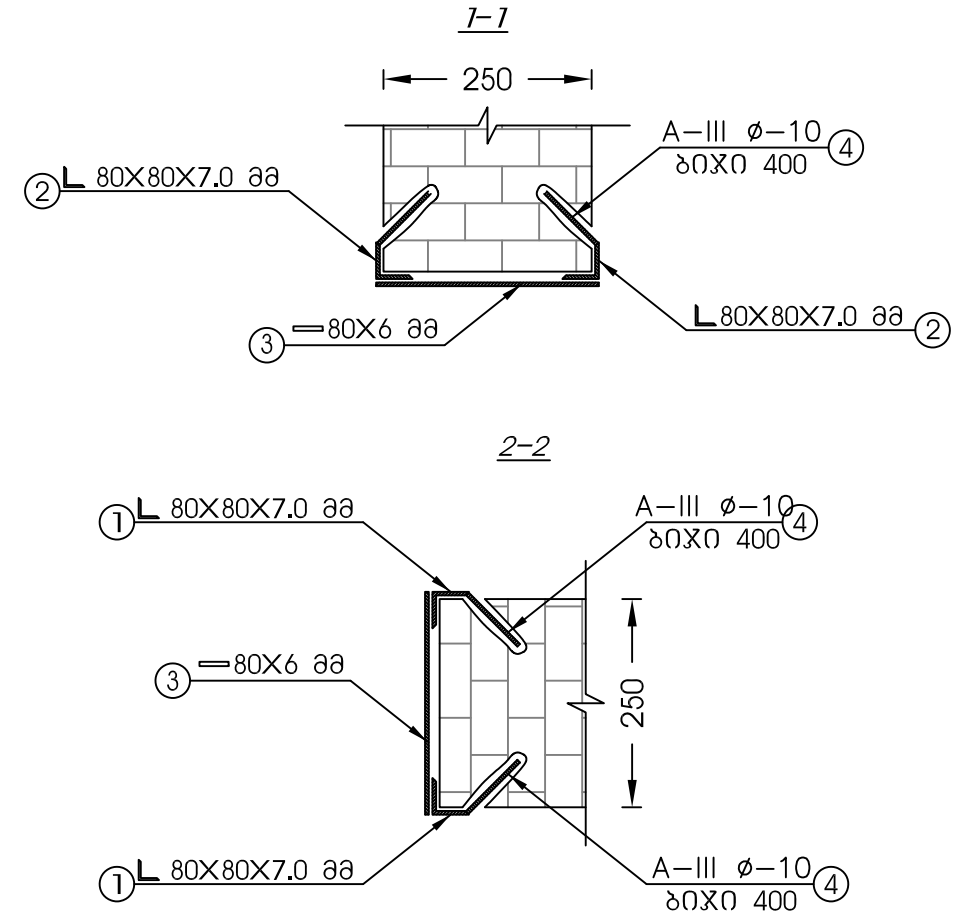
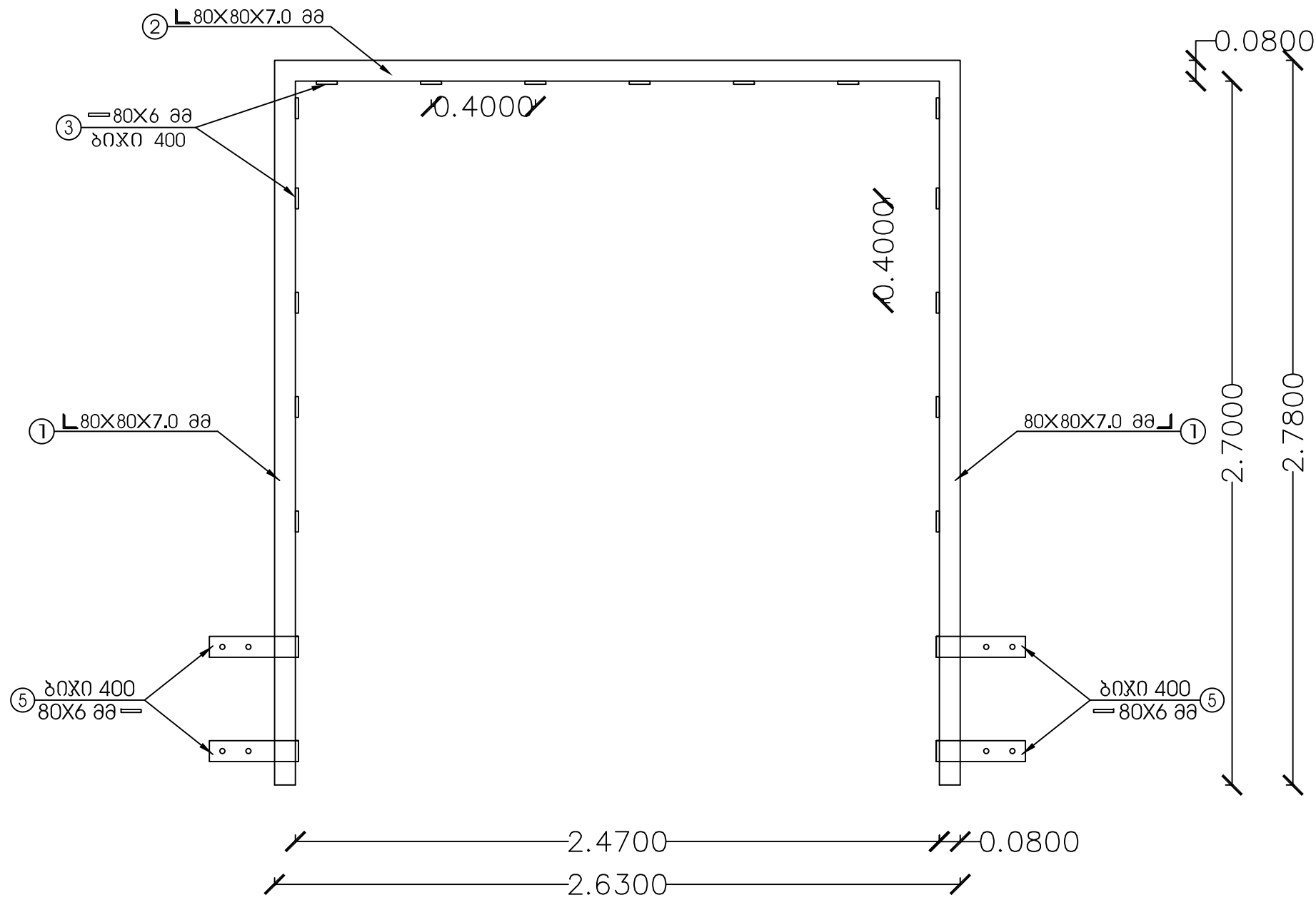
ლითონის ჩარჩო 2 ლრ-2 1 ცალი



მასალის სპეციფიკაცია										ქაჩაშენების ამოხრევა	
ქაჩაშენი	პოზ. №	ქსიზი მმ.	პროფილი	L მმ.	n ც.	n x L მ.	მასა ზგ.			პროფილი	მასა
							ერთი პოზ.	ყველა პოზ.	სულ		
	1	2100	80X80X7	2100	4	8	17.87	71	71	80X80X7	84
	2	750	80X80X7	750	2	2	6.38	13	13	10 A-III	3
	3	250	80X6	250	14	4	0.94	13	13	80X6	24
	4	200	10 A-III	200	25	5	0.12	3	3		
	5	350	80X6	350	8	3	1.32	11	11		
ჩამონაკრები 5%							80X80X7			4	
							80X6 მმ			1	
							10 A-III			0.2	
Σ							80X80X7			88	
							80X6 მმ			25	
							10 A-III			3	

"არჩი-ჯი"			
ქ.ბათუმი . ზარზა გორგთილაძის ქუჩა №90-ში მდებარე „სა6 ვატროლიუმ ჯორჯია“ დაქვემდებარებაში მყოფ მიწის ნაპვეთზე ბათუმი მაგისტრალში ავტოგასამართი სადგურის რეკონსტრუქცია			
ლიტონის ჩარჩო		ს. ძვამალაშვილი	სამშენებლო-სარემონტო სამსახური
შეასრულა		ფ.არაბაძე	ფურცელი 32
ლითონის ჩარჩო 2 ლრ-2 1 ცალი			თარიღი 2022 წ.
			მასშტაბი პირობითი

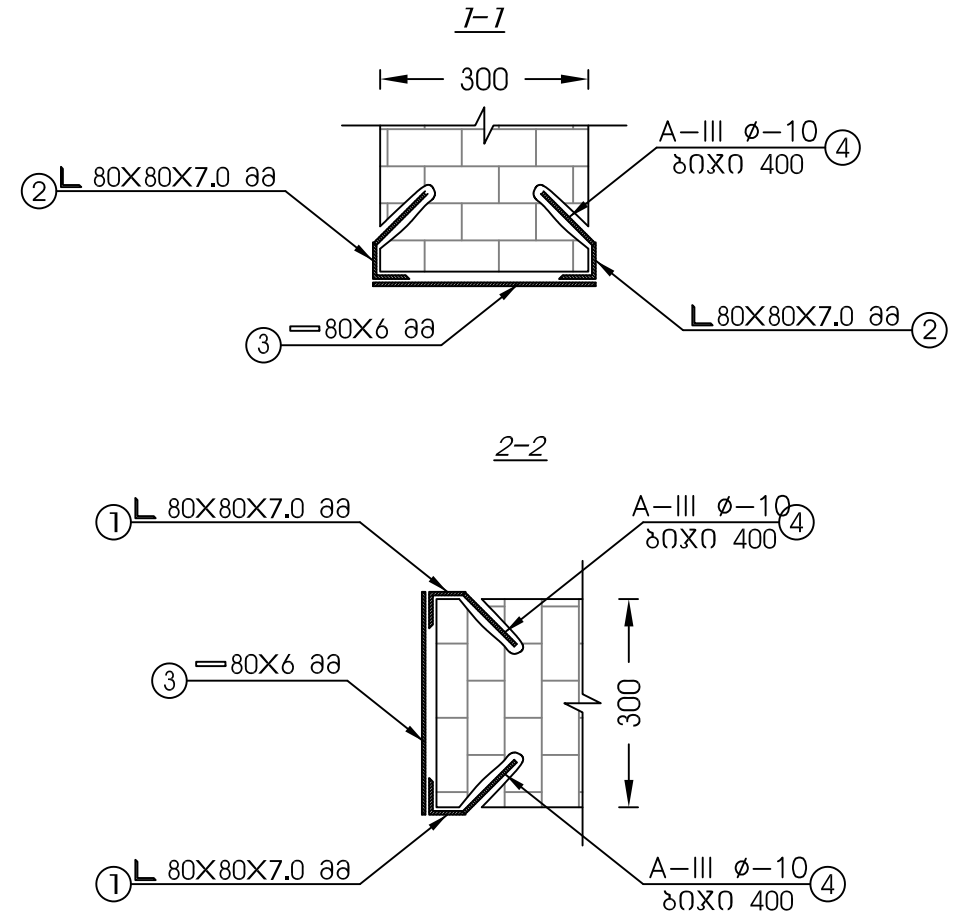
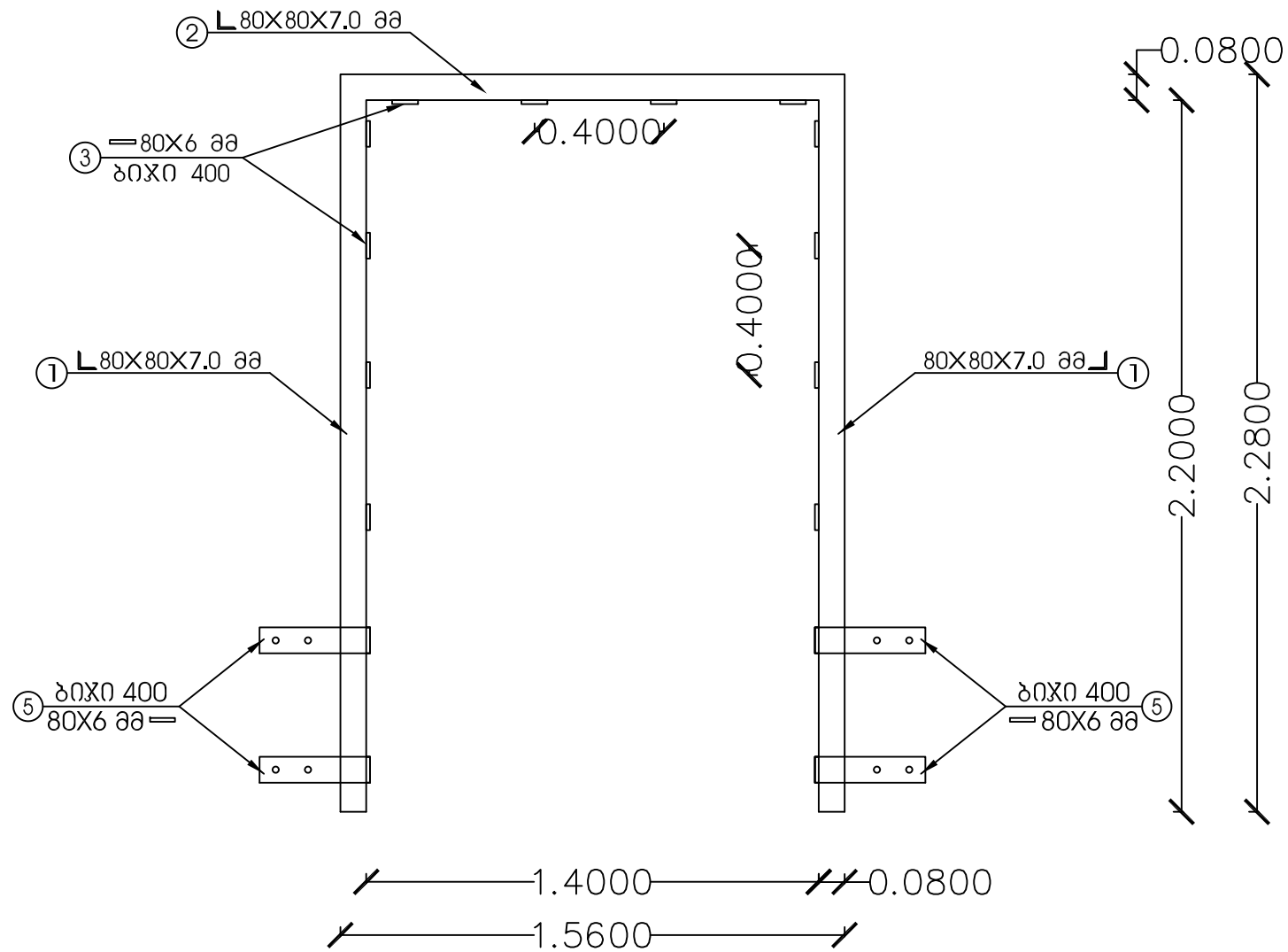
**ლითონის ჩარჩო 3 ლრ-3
1 ცალი**



მასალის სპეციფიკაცია										ელემენტების აღმოჩენა	
ელემენტი	პოზ. №	სიგრძე მმ.	პროფილი	L მმ.	n ც.	n x L მ.	მასა კგ.			პროფილი	მასა
							ერთი პოზ.	ყველა პოზ.	სულ		
	1	2700	80X80X7	2700	4	11	22.98	92	92	80X80X7	134
	2	2470	80X80X7	2470	2	5	21.02	42	42	10 A-III	5
	3	250	80X6	250	20	5	0.94	19	19	80X6	29
	4	200	10 A-III	200	40	8	0.12	5	5		
	5	350	80X6	350	8	3	1.32	11	11		
ჩამონაჭრები 5%							80X80X7				7
							80X6 მმ				1
							10 A-III				0.2
							80X80X7				141
							80X6 მმ				31
							10 A-III				5
Σ											

"არჩი-ჯე"			
ქ. ბათუმი . ზარანგ გორგთლაძის ქუჩა №90-ში მდებარე „სა6 ვატროლიუმ ჯორჯია“ დაქვემდებარებაში მყოფ მიწის ნაპვეთზე ბათუმი მაგისტრალის ავტოგასამართი სადგურის რეკონსტრუქცია			
ლიცენზია	<i>Handwritten signature</i>	ს. ტყეშელაშვილი	სამშენალო-სარემონტო სამუშაოები
შეასრულა	<i>Handwritten signature</i>	ფ. ბარბაქაძე	ფურცელი 33
			თარიღი 2022 წ.
			მასშტაბი პირობითი

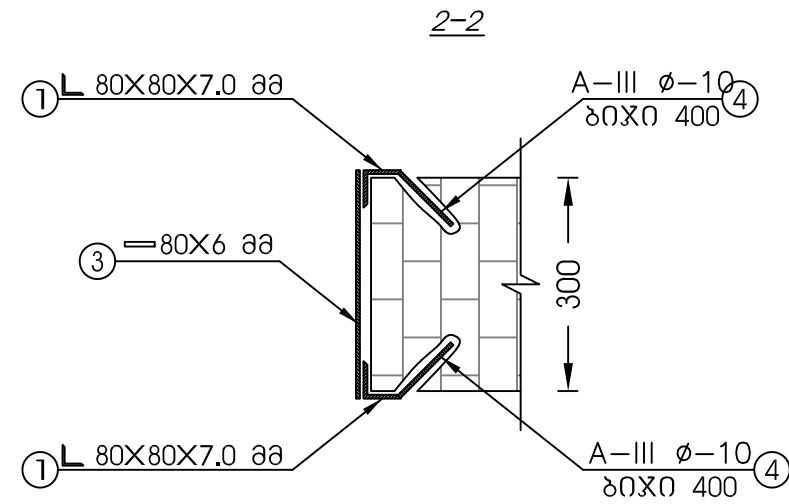
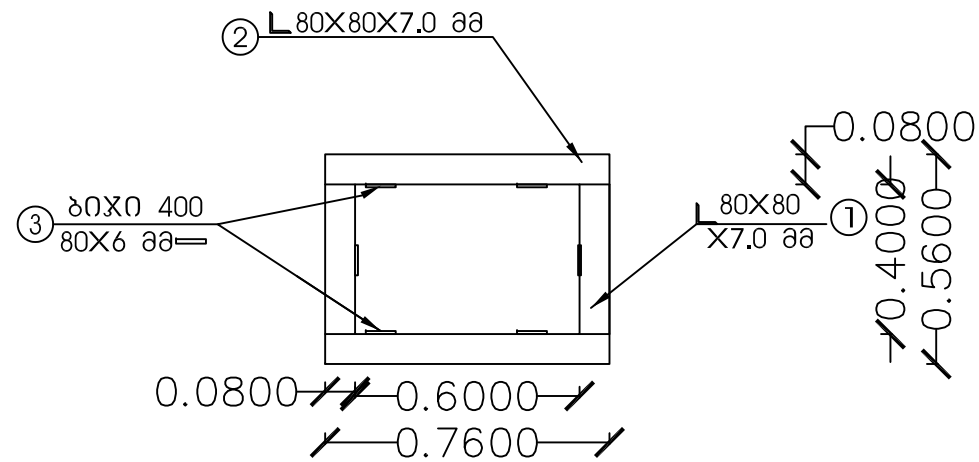
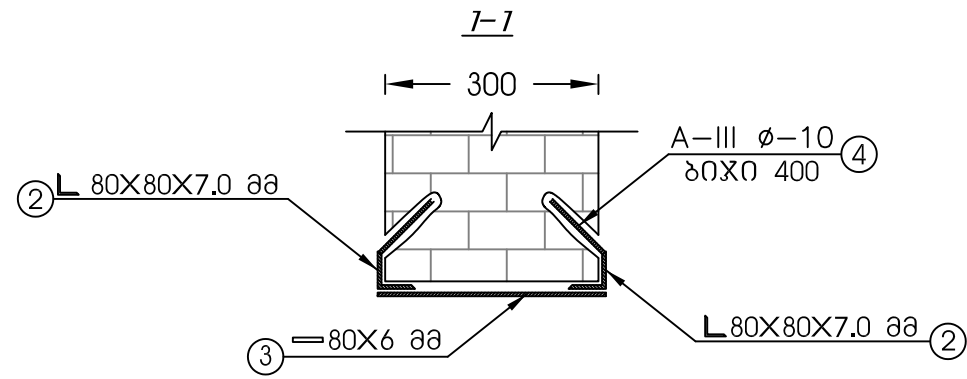
ლითონის ჩარჩო 4 ლრ-4 1 ცალი




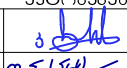
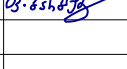
მასალის სპეციფიკაცია										ელემენტების აღმოჩენა	
ელემენტი	პოზ. №	სიგრძე მმ.	პროფილი	L მმ.	n ც.	n x L მ.	მასა კგ.			პროფილი	მასა
							ერთი პოზ.	ყველა პოზ.	სულ		
	1	2200	80X80X7	2200	4	9	18.72	75	75	80X80X7	99
	2	1400	80X80X7	1400	2	3	11.91	24	24	10 A-III	4
	3	250	80X6	250	16	4	0.94	15	15	80X6	26
	4	200	10 A-III	200	29	6	0.12	4	4		
	5	350	80X6	350	8	3	1.32	11	11		
ჩამონახრები 5%							80X80X7				5
							80X6 მმ				1
							10 A-III				0.2
							80X80X7				104
							80X6 მმ				27
							10 A-III				4
Σ											

"არჩი-ჯე"				ARCHI-GE	
ქ.ბათუმი . ზარბაზნაძის ქუჩა №90-ში მდებარე „სანჯივარა“ საპროექტო-კონსტრუქციო-მშენებლო-სამშენებლო-სამსახურის სახელით					
დირექტორი	<i>[Signature]</i>	ს. ტყეშელაშვილი	სამშენებლო-სარემონტო სამსახური	ფურცელი	34
შეასრულა	<i>[Signature]</i>	ფ.არაბაძე		თარიღი	2022 წ.
			ლითონის ჩარჩო 4 ლრ-4 1 ცალი	მასშტაბი	პირობითი

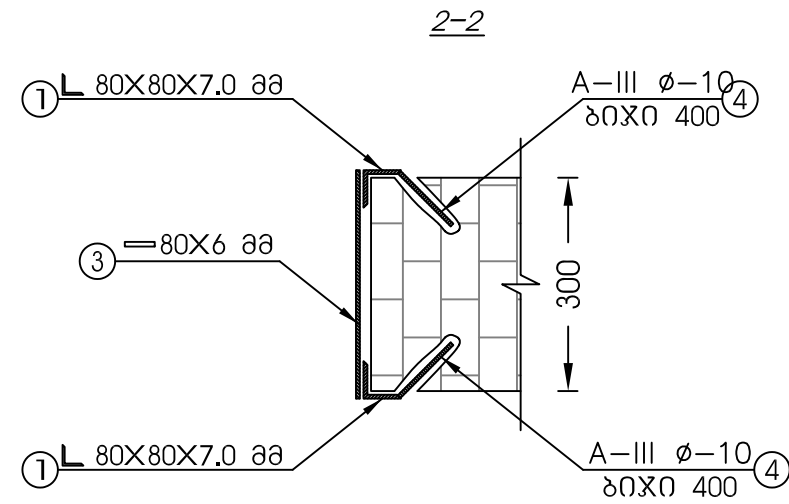
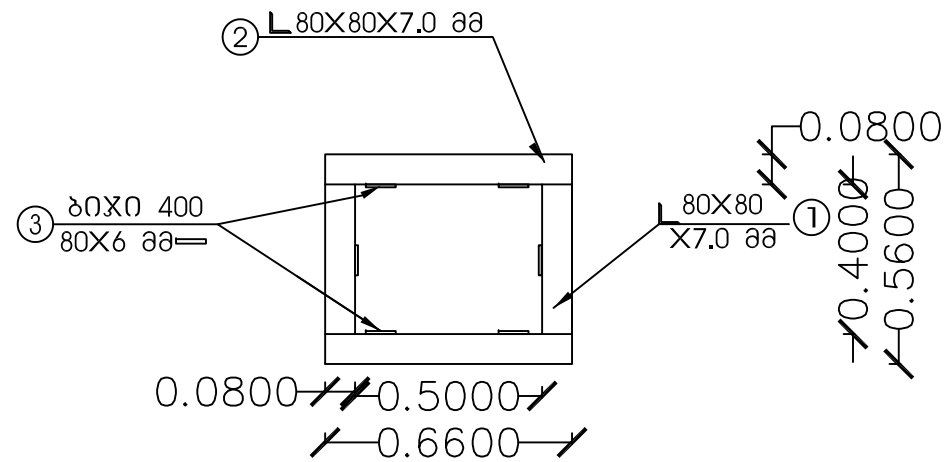
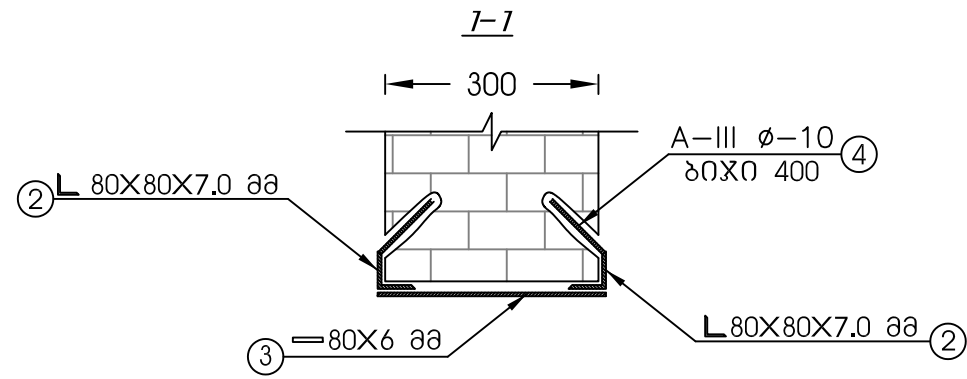
ლითონის ჩარჩო 5 ლრ-5
1 ცალი




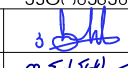
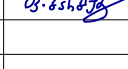
მასალის სპეციფიკაცია										ელემენტების აღმოჩენა	
ელემენტი	პოზ. №	ქსიზი მმ.	პროფილი	L მმ.	n ც.	n x L მ.	მასა კგ.			პროფილი	მასა
							ერთი პოზ.	ყველა პოზ.	სულ		
	1	400	80X80X7	400	4	2	3.40	14	14	80X80X7	34
	2	600	80X80X7	600	4	2	5.11	20	20	10 A-III	1
	3	250	80X6	250	6	2	0.94	6	6	80X6	6
	4	200	10 A-III	200	10	2	0.12	1	1		
ჩამონაჭრები 5%			80X80X7								2
			80X6 მმ								0
			10 A-III								0.1
Σ			80X80X7								36
			80X6 მმ								6
			10 A-III								1

"არჩი-ქე"					
ქ.ბათუმი . ზურაბ გორგოლაძის ქუჩა №90-ში მდებარე ,, სან ჯაბროლინო ჯორჯია " ლაქვემდებარებაში გყოფ მინის ნაპვეთუა ბათუმი მაჰლონალსი ავტოგასამართი საღვარის რეაონტრუქცია					
დირექტორი		ბ. ტყეშელაშვილი	სამშენებლო-სარემონტო სამუშაოები	ფურცელი	35
შეასრულა		ფ. ბარბაქაძე	ლითონის ჩარჩო 5 ლრ-5 1 ცალი	თარიღი	2022 წ.
				მასშტაბი	პროპორციით

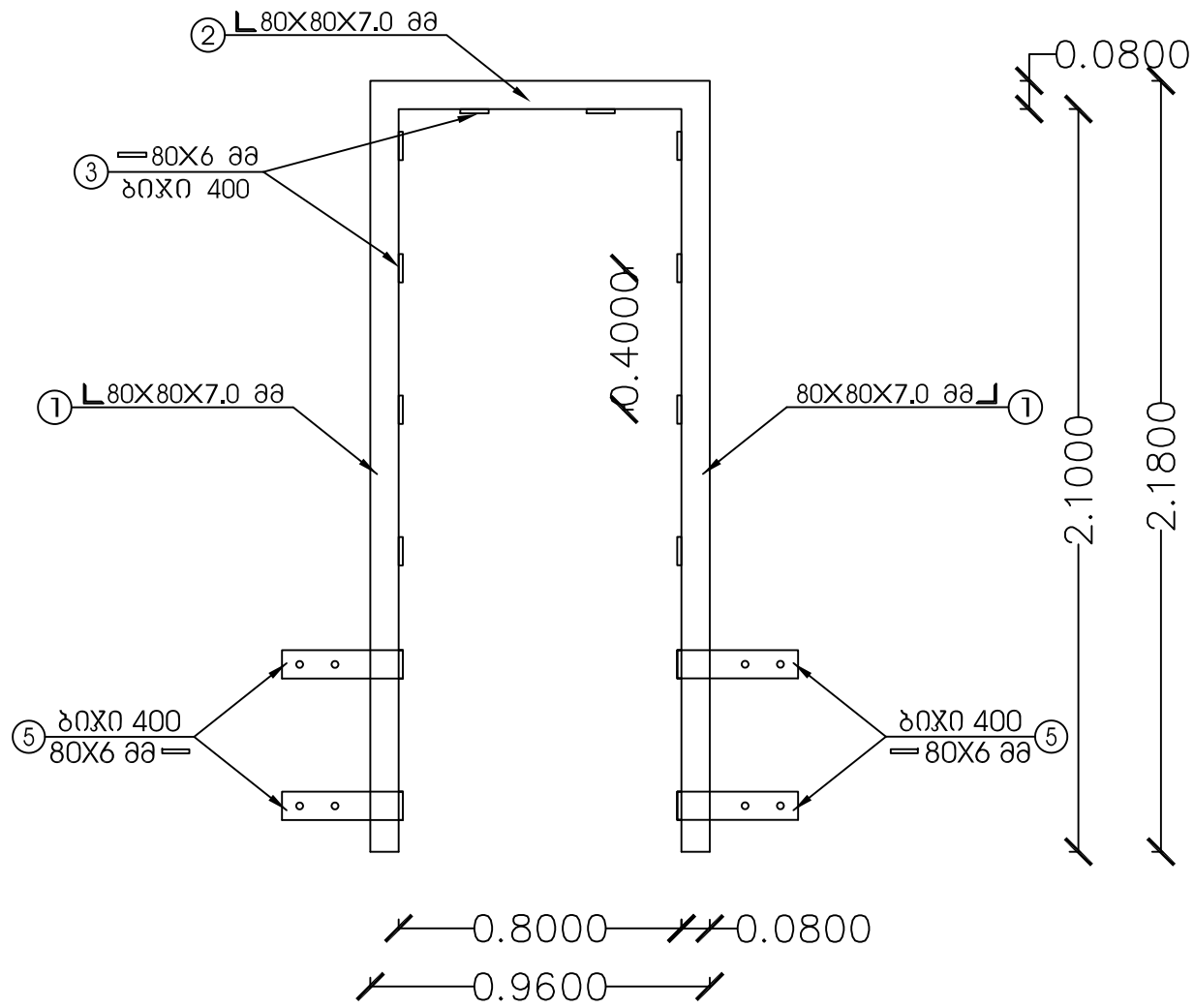
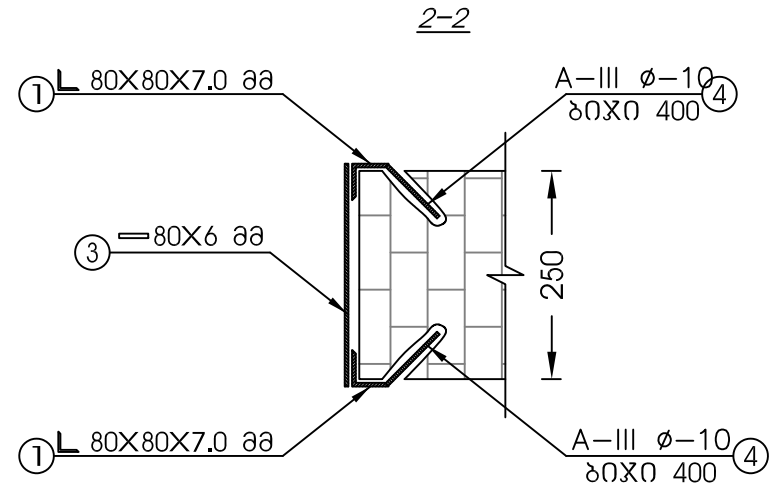
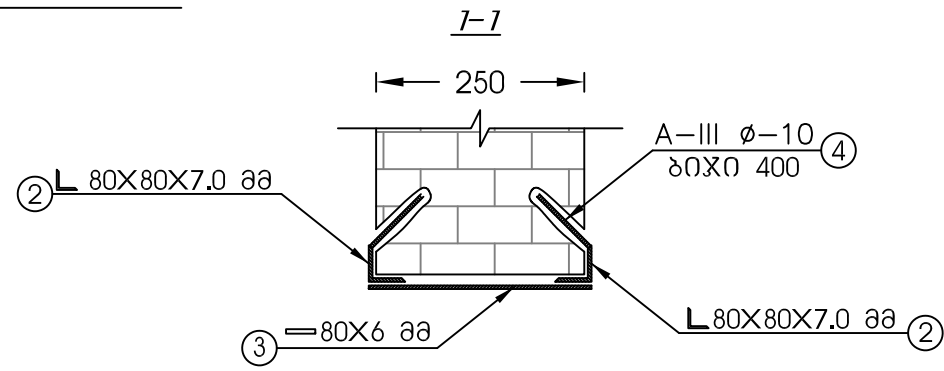
**ლითონის ჩარჩო 6 ლრ-6
1 ცალი**



მასალის სპეციფიკაცია										ელემენტების აღმოჩენა	
ელემენტი	პოზ. №	ქსიზი მმ.	პროფილი	L მმ.	n ც.	n x L მ.	მასა კგ.			პროფილი	მასა
							ერთი პოზ.	ყველა პოზ.	სულ		
	1	400	80X80X7	400	4	2	3.40	14	14	80X80X7	31
	2	500	80X80X7	500	4	2	4.26	17	17	10 A-III	1
	3	250	80X6	250	6	2	0.94	6	6	80X6	6
	4	200	10 A-III	200	9	2	0.12	1	1		
ჩამონაჭრები 5%							80X80X7				2
							80X6 მმ				0
							10 A-III				0.1
							80X80X7				32
							80X6 მმ				6
							10 A-III				1
Σ											

"არჩი-ქე"					
ქ.ბათუმი . ზურაბ გორგოლაძის ქუჩა №90-ში მდებარე ,, სან ჯაბროლინო ჯორჯია " ლაქვემდებარებაში გყოფ მინის ნაპვეთუა ბათუმი მაპლონალსი ავტოგანსამართი საღვარის რეაონტრუქცია					
დირექტორი		ა. ტყეშელაშვილი	სამშენალო-სარემონტო სამუშაოები	ფურცელი	36
შეასრულა		ფ. ბარბაქაძე	ლითონის ჩარჩო 6 ლრ-6 1 ცალი	თარიღი	2022 წ.
				მასშტაბი	პროპორციით

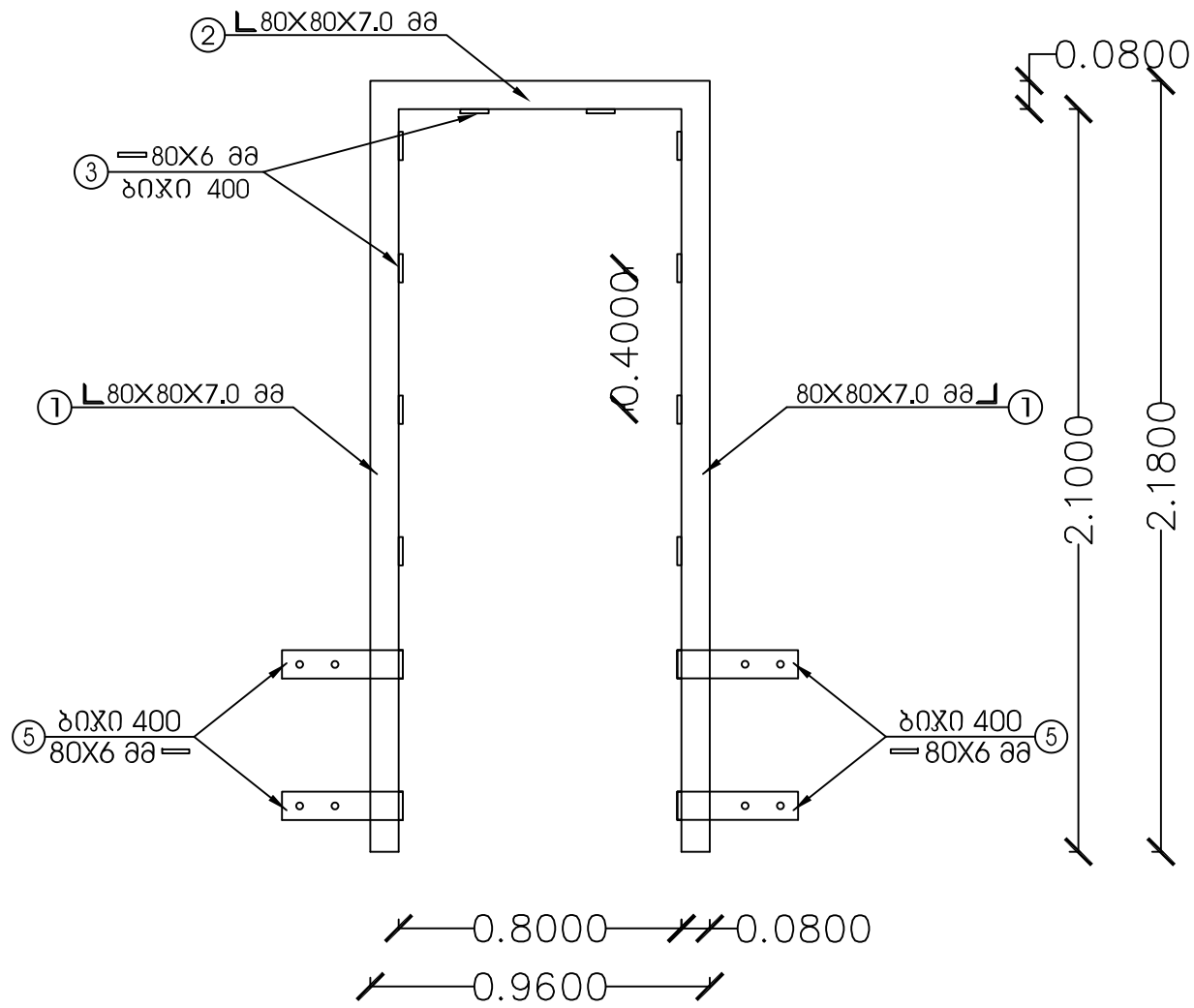
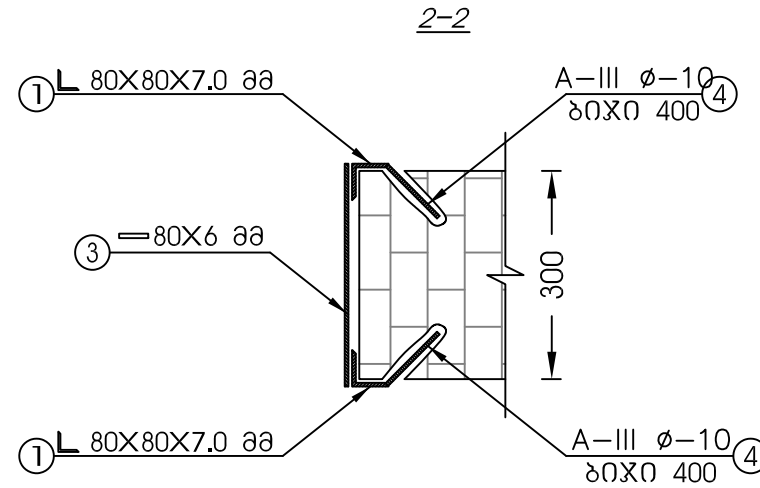
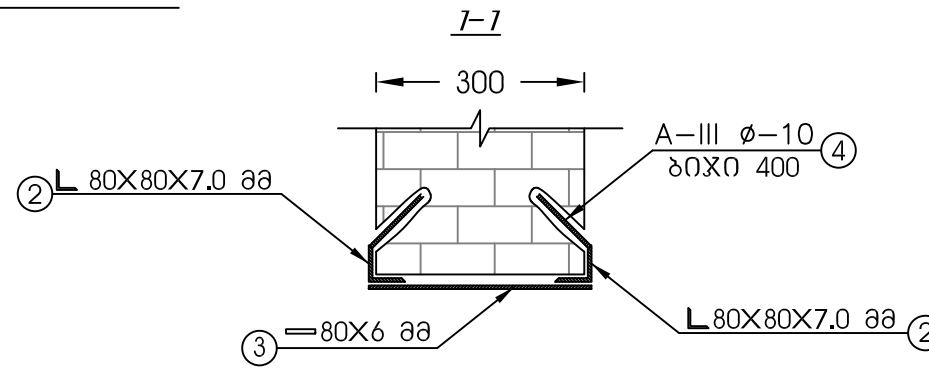
ლითონის ჩარჩო 7 ლრ-7 1 ცალი



მასალის სპეციფიკაცია										ქაჩაშენების ამოხრევა	
ქაჩაშენი	პოზ. №	ქსიზი მმ.	პროფილი	L მმ.	n ც.	n x L მ.	მასა ზგ.			პროფილი	მასა
							ერთი პოზ.	ყველა პოზ.	სულ		
	1	2100	80X80X7	2100	4	8	17.87	71	71	80X80X7	85
	2	800	80X80X7	800	2	2	6.81	14	14	10 A-III	3
	3	250	80X6	250	14	4	0.94	13	13	80X6	24
	4	200	10 A-III	200	25	5	0.12	3	3		
	5	350	80X6	350	8	3	1.32	11	11		
ჩამონაცრები 5%							80X80X7			4	
							80X6 მმ			1	
							10 A-III			0.2	
Σ							80X80X7			89	
							80X6 მმ			25	
							10 A-III			3	

"არჩი-ჯე"			
ქ. ბათუმი . ზარაზ გორგთილაძის ქუჩა №90-ში მდებარე „სა6 ვატროლიუმ ჯორჯია“ დაქვემდებარებაში მყოფ მიწის ნაპვეთზე ბათუმი მაგისტრალში ავტოგასამართი სადგურის რეკონსტრუქცია			
ლიტონის ჩარჩო	<i>[Signature]</i>	ს. ძვამალაშვილი	სამშენობლო-სარემონტო სამსახური
შანსკულა	<i>[Signature]</i>	ფ. ბარბაქაძე	ფურცელი 37
ლითონის ჩარჩო 7 ლრ-7 1 ცალი			თარიღი 2022 წ.
			მასშტაბი პირობითი

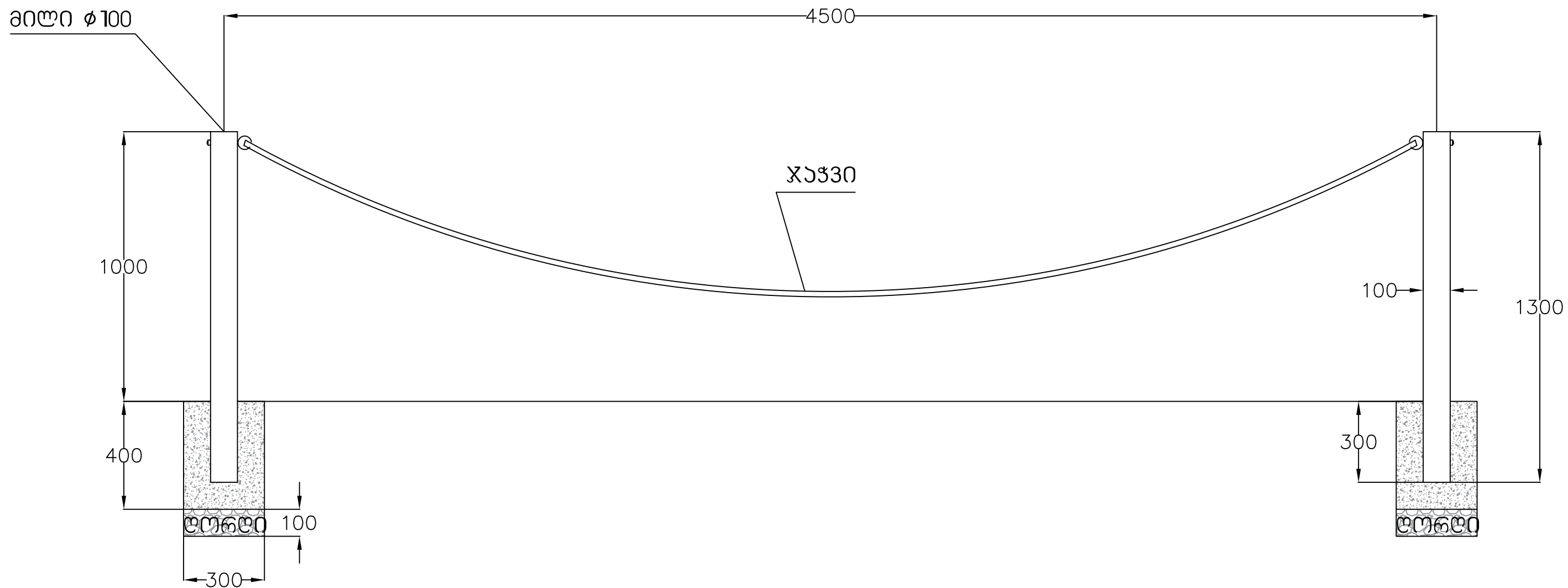
ლითონის ჩარჩო 8 ლრ-8
1 ცალი



მასალის სპეციფიკაცია										ქაჩაშენების ამოხრევა	
ქაჩაშენი	პოზ. №	ქსიზი მმ.	პროფილი	L მმ.	n ც.	n x L მ.	მასა ზგ.			პროფილი	მასა
							ერთი პოზ.	ყველა პოზ.	სულ		
	1	2100	80X80X7	2100	8	17	17.87	143	143	80X80X7	170
	2	800	80X80X7	800	4	3	6.81	27	27	10 A-III	3
	3	250	80X6	250	14	4	0.94	13	13	80X6	24
	4	200	10 A-III	200	25	5	0.12	3	3		
	5	350	80X6	350	8	3	1.32	11	11		
ჩამონაცრები 5%							80X80X7			9	
							80X6 მმ			1	
							10 A-III			0.2	
Σ							80X80X7			179	
							80X6 მმ			25	
							10 A-III			3	

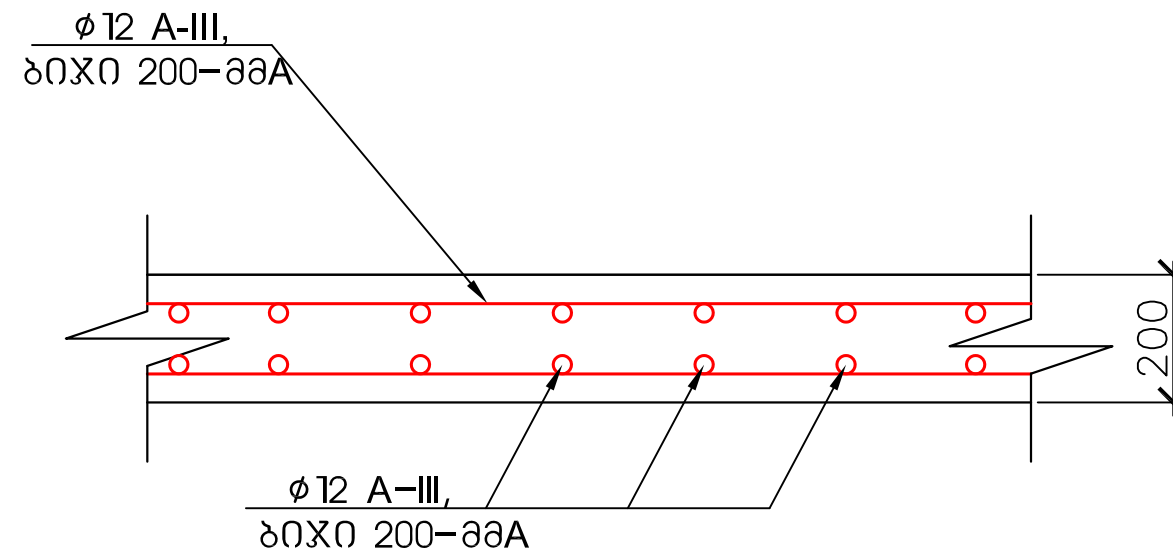
"არჩი-ჯე"					
ქ. ბათუმი . ზარაზ გორგთილაძის ქუჩა №90-ში მდებარე „სა6 ვატროლიუმ ჯორჯია“ დაქვემდებარებაში მყოფ მიწის ნაპვეთზე ბათუმი მაგისტრალში ავტოგასამართი სადგურის რეკონსტრუქცია					
დირექტორი		ს. ძვამალაშვილი	სამშენებლო-სარემონტო სამუშაოები	ფურცელი	38
შანსელა		ფ. ბარბაქაძე	ლითონის ჩარჩო 8 ლრ-8 1 ცალი	თარიღი	2022 წ.
				მასშტაბი	პირობითი

ბონინტების და ჯაჭვის მოწყობა



"არჩი-ჯე"					
ქ.ბათუმი . ზურაბ გორგილაძის ქარა №90-ში მდებარე „სან ვატროლიუმა ჯორჯია“ დაქვემდებარებაში მყოფ მიწის ნაკვეთზე ბათუმი მაკლონალუსი ავტოგასამართი სადგურის რეკონსტრუქცია					
დირექტორი		ა. ტყეშელაშვილი	სამშენაულო-სარემონტო სამუშაოები	ფურცელი	39
შეასრულა		ფ.ბარბაქაძე	ბონინტების და ჯაჭვის მოწყობა	თარიღი	2021 წ.
				მასშტაბი	პროპორტი

საპროექტო ულტაფორმის რეინაბატონის
ფილის ამირების სქემა, 253.7853.8

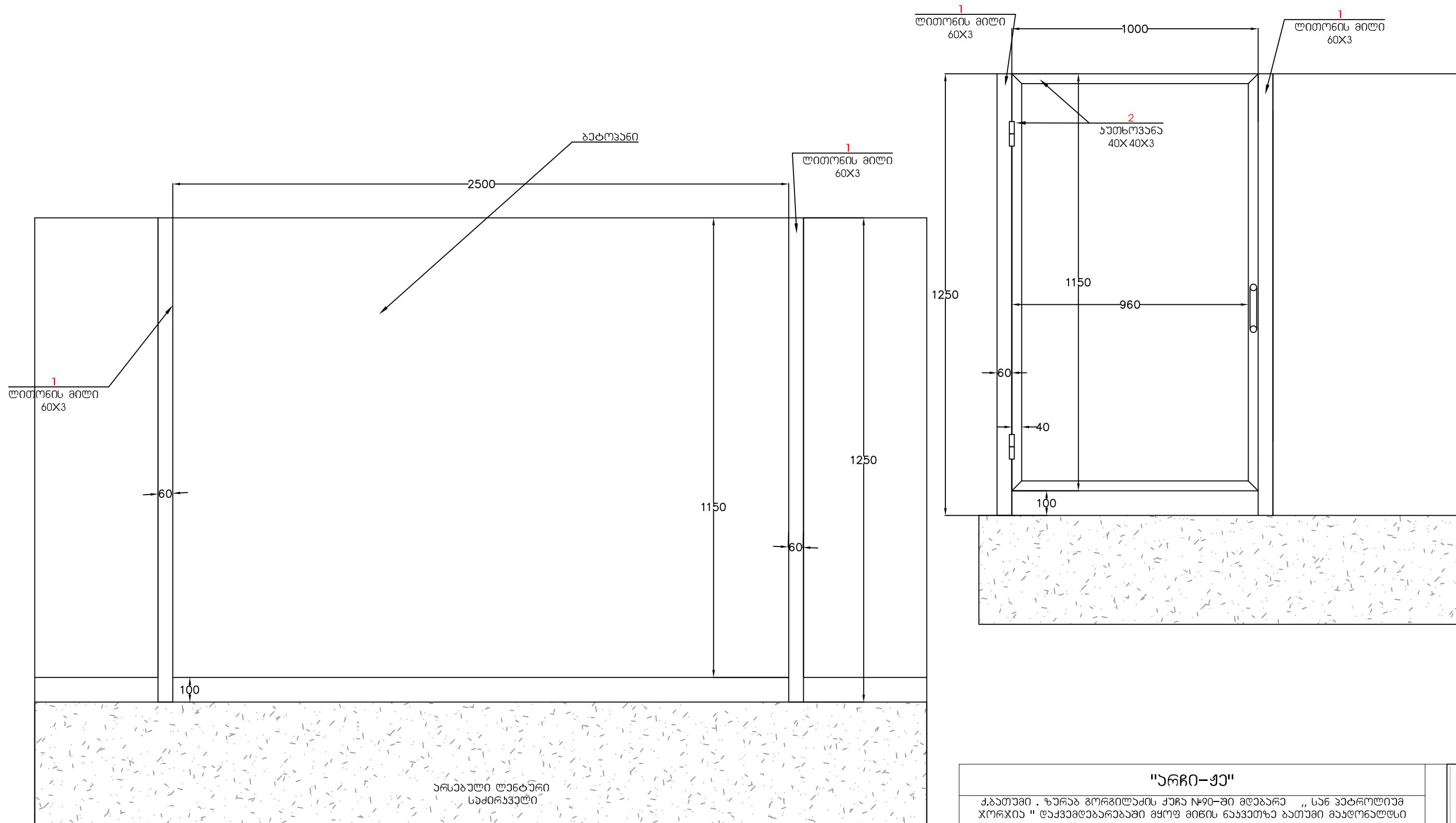




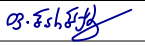
საპროექტო ბატონის ფილის მასალის სპეციფიკაცია


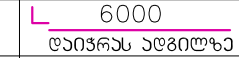

ელემენტი	პოზ. №	ესეიზი მმ.	Ø ცა ულ.	L მმ.	n ც.	n x L მ.	მასა კგ.			Ø ცა ულ.	არმ. ამოყრევა	
							ერთი პოზ.	ყველა პოზ.	სულ		მასა კგ.	
											A-I	A-III
რეინაბატონის ფილა,	1	<u>6000</u> ღივრანს აღვილზე	12 A-III	6000	889	5334	5.33	4737	4737	12 A-III		4737
ჩამონაჭრაბი 5%												237
Σ												4973
ბატონი B-25, F-150 W-8												V=50,8 მ ³

"არჩი-ქე"		
ქ.ბათუმი . ზურაბ გორგოლაძის ქუჩა №90-ში მდებარე ,,სან პეტროლიუმ ჯორჯია " ლაქვამდებარებაში მყოფ მიწის ნაკვეთზე ბათუმი მახლონალსი ავტოგასამართი სადგურის რეკონსტრუქცია		
დირექტორი		საშენაულო-სარემონტო სამუშაოები
შეასრულა		ფ.ბარბაქაძე
		საპროექტო ულტაფორმის რეინაბატონის ფილის ამირების სქემა, 253.7853.8
		ფურცელი 40
		თარიღი 2022 წ.
		მასშტაბი პირობითი

ხარის და ღობის მოწყობა 62.75მ

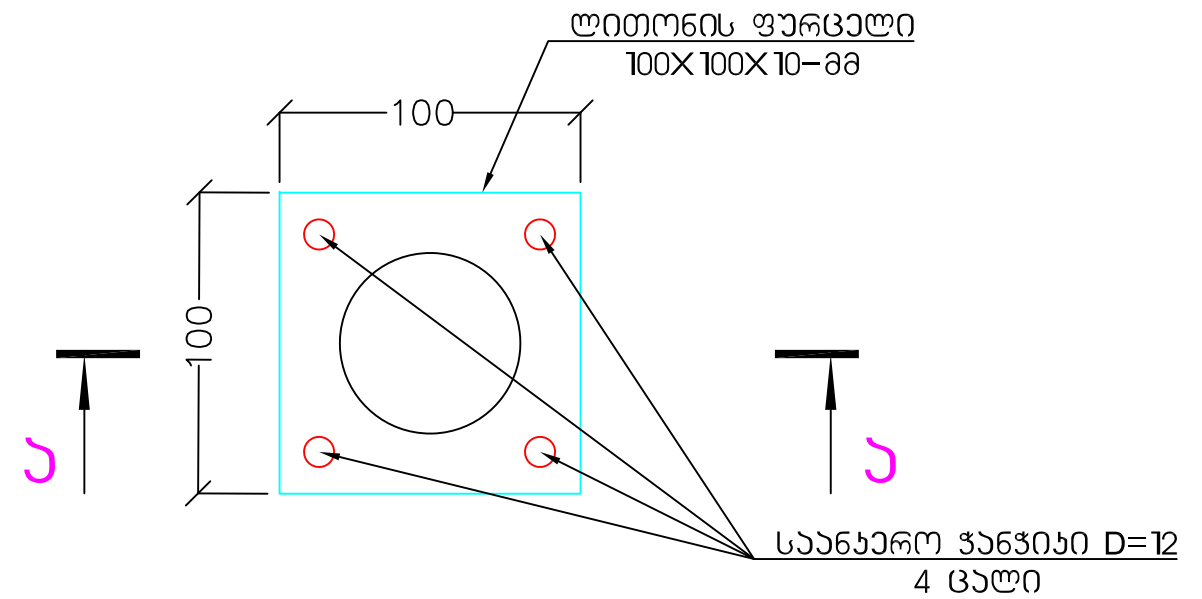
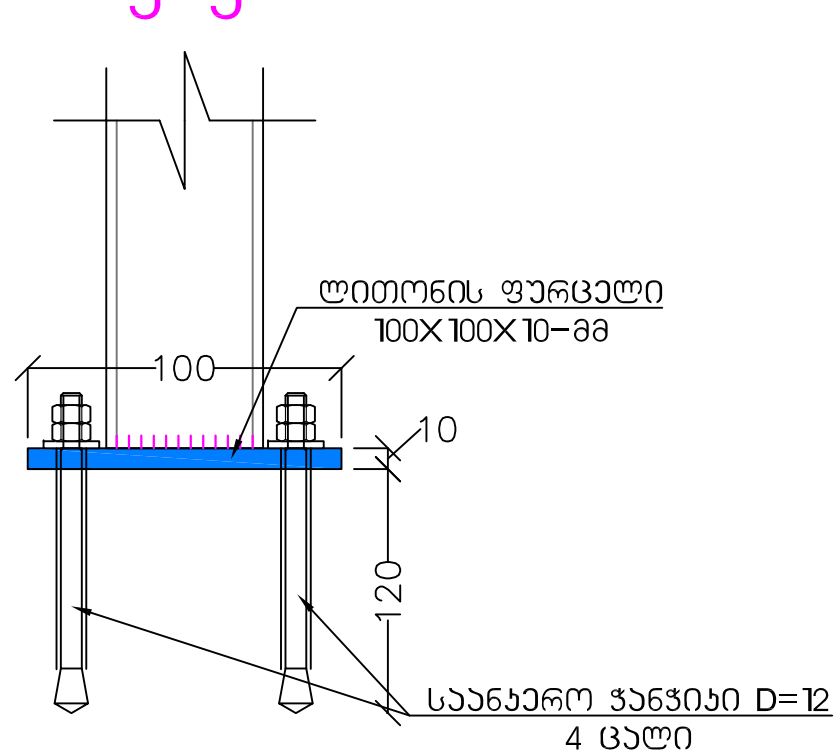



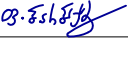
"არჩი-ქე"					
ქ.ბათუმი . ზურაბ გორგოლაძის ქარა №90-ში მდებარე „სან ვატროლიუმ ჯორჯია“ დაქვემდებარებაში მყოფ მიწის ნაკვეთზე ბათუმი მაკონსტრუქციის ავტონომიური საზღვარის რეკონსტრუქცია					
დირექტორი		ა. ტყეშელაშვილი	სამშენაულო-სარემონტო სამუშაოები	ფურცელი	41
შეასრულა		ფ.ბარბაქაძე	ხარის და ღობის მოწყობა 62.75მ	თარიღი	2022 წ.
				მასშტაბი	3:1

მასალის სპეციფიკაცია										არმ. ამოყრევა			
ელემენტი	პოზ. №	ესკიზი მმ.	∅ და ალ.	L მმ.	n ც.	n x L მ.	მასა კგ.			∅ და ალ.	მილი	კუთხოვ ანა	ლითონის ფურცელი
							ერთი პოზ.	ყველა პოზ.	სულ				
ტოლის მოწყობა	1		60X3	6000	8	48	29.28	234	234	60X3	234		
	2		40X40X3	6000	1	6	11.40	11	11	40X40X3		11	
	5		10-მმ სისქით			34		1.65	56	56	10-მმ სისქით		
Σ											234	11	56

ჩაანჯარების ავანძები

ა-ა

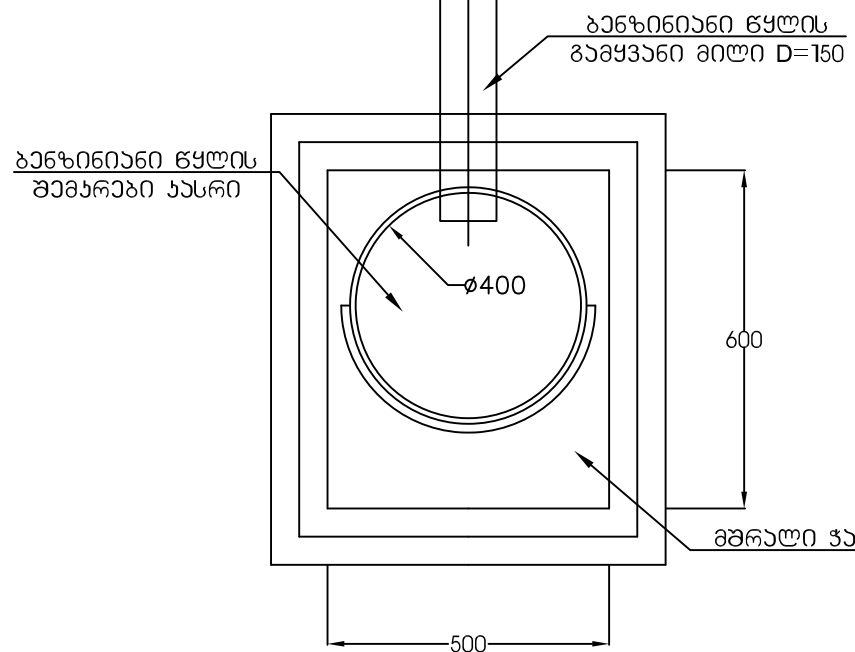
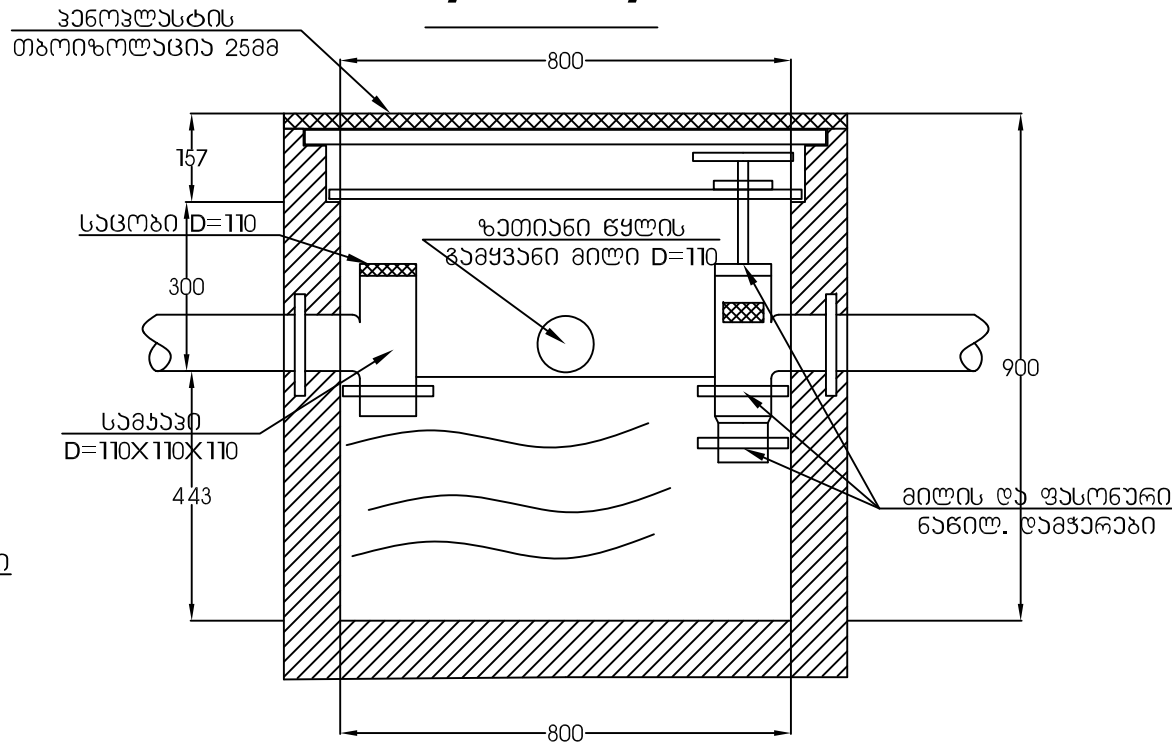
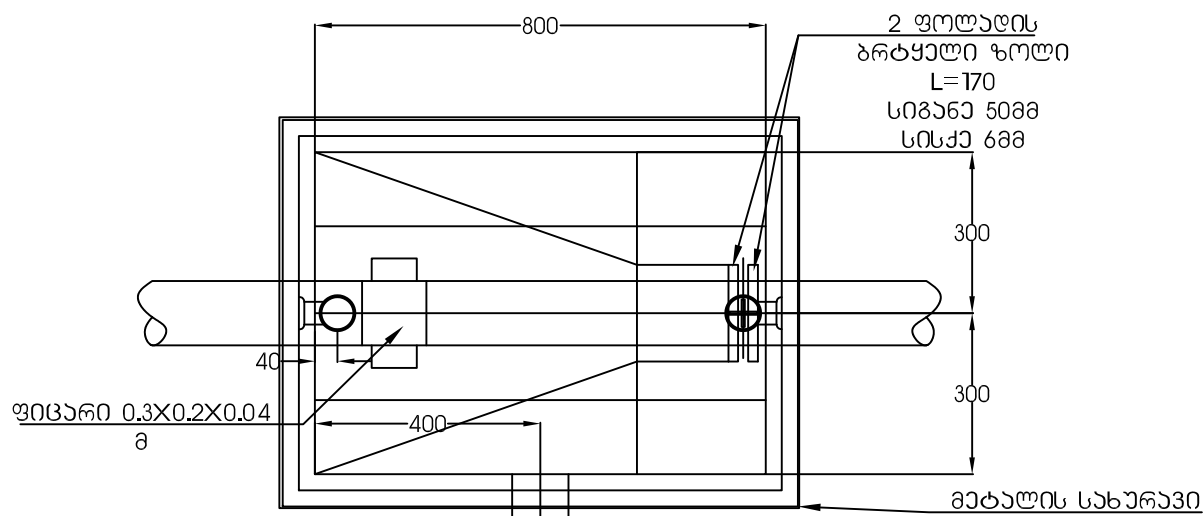


"არჩი-ჯე"				ARCHI-GE	
ქ.ბათუმი, ზარბაზნაძის ქაზა №90-ში მდებარე „სან პეტროლიუმ ჯორჯია“ დაქვემდებარებაში მყოფ მიწის ნაკვეთზე ბათუმი მაგისტრალის ავტოგასამართი სადგურის რეკონსტრუქცია					
დირექტორი		ა. ტყეშელაშვილი	სამშენალო-სარემონტო სამუშაოები	ფურცელი	42
შეასრულა		ფ. ბარბაქაძე	ტოლის ჩაანჯარების ავანძი სპეციფიკაცია	თარიღი	2022 წ.
				მასშტაბი	ვიზობითი

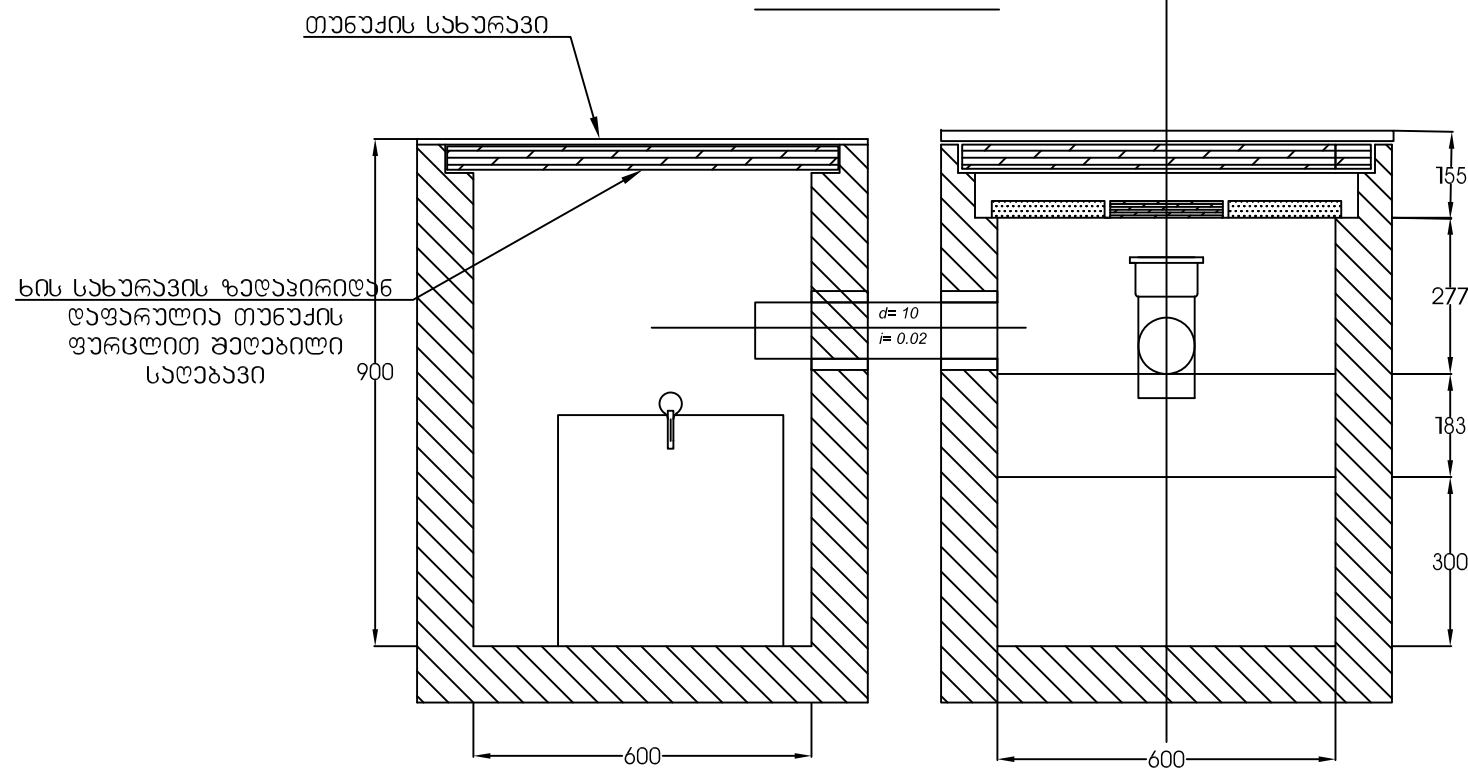
ავტოსამრეცხაოს გამწმედი ნაგებობა

გეგმა

1 - 1



2 - 2



შენიშვნა

1. ზემოდან ბენზინდამჭერს საჭიროა დაეფაროს მეტალის (ხუფი) 1მმ სისქის სახურავი ორი სახელურით . ატმოსფერული ნალექებისგან დასაცავად თბოიზოლაციის მიზნით სახურავს საჭიროა მიუკრას 25 სმ სისქის პენოპლასტი

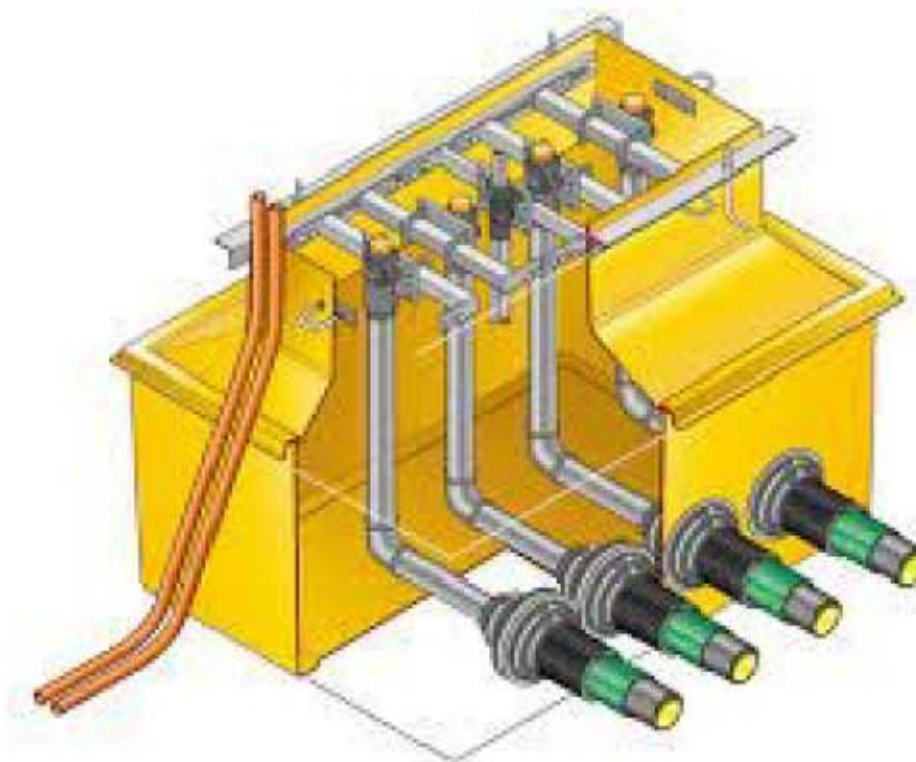
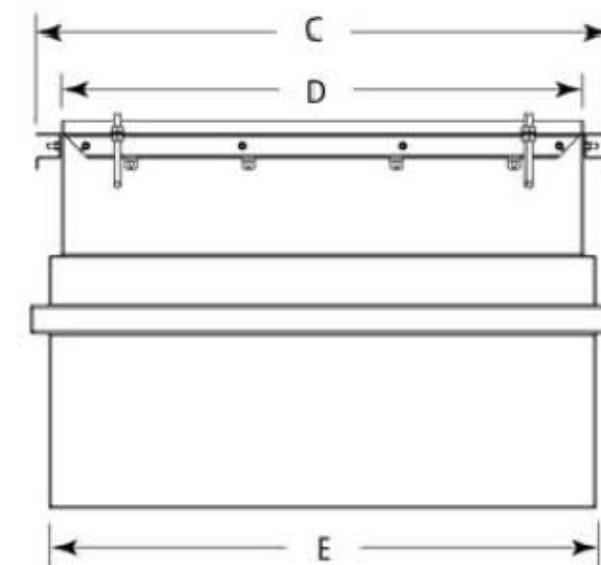
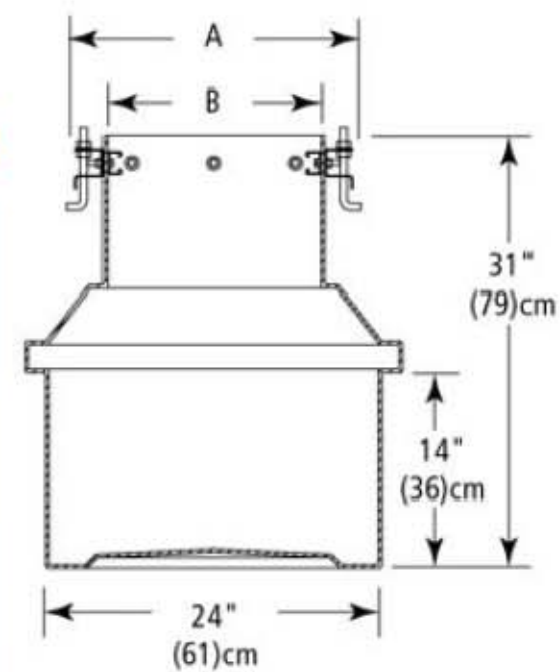
"არჩი-ქე"

ქ.ბათუმი . ზურაბ გორგოლაძის ქუჩა №90-ში მდებარე „სან პეტროლიუმ ჯორჯია“ ლაქვამდებარებაში მყოფ მიწის ნაკვეთზე ბათუმი მაგისტრალის ავტომანქანათმშენებლის სადგურის რეკონსტრუქცია



დირექტორი	<i>[Signature]</i>	ა. ტყეშელაშვილი	სამშენებლო-სარემონტო სამუშაოები	ფურცელი	43
შეასრულა	<i>[Signature]</i>	ფ. ბარბაქაძე	ავტოსამრეცხაოს გამწმედი ნაგებობა	თარიღი	2022 წ.
				მასშტაბი	3:1000

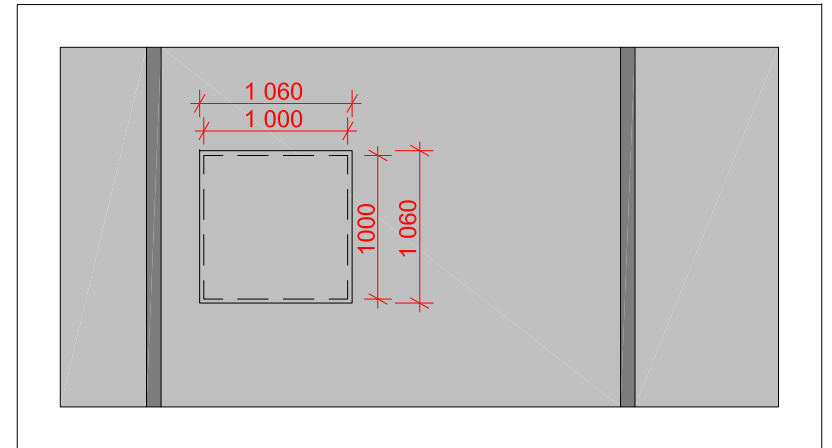
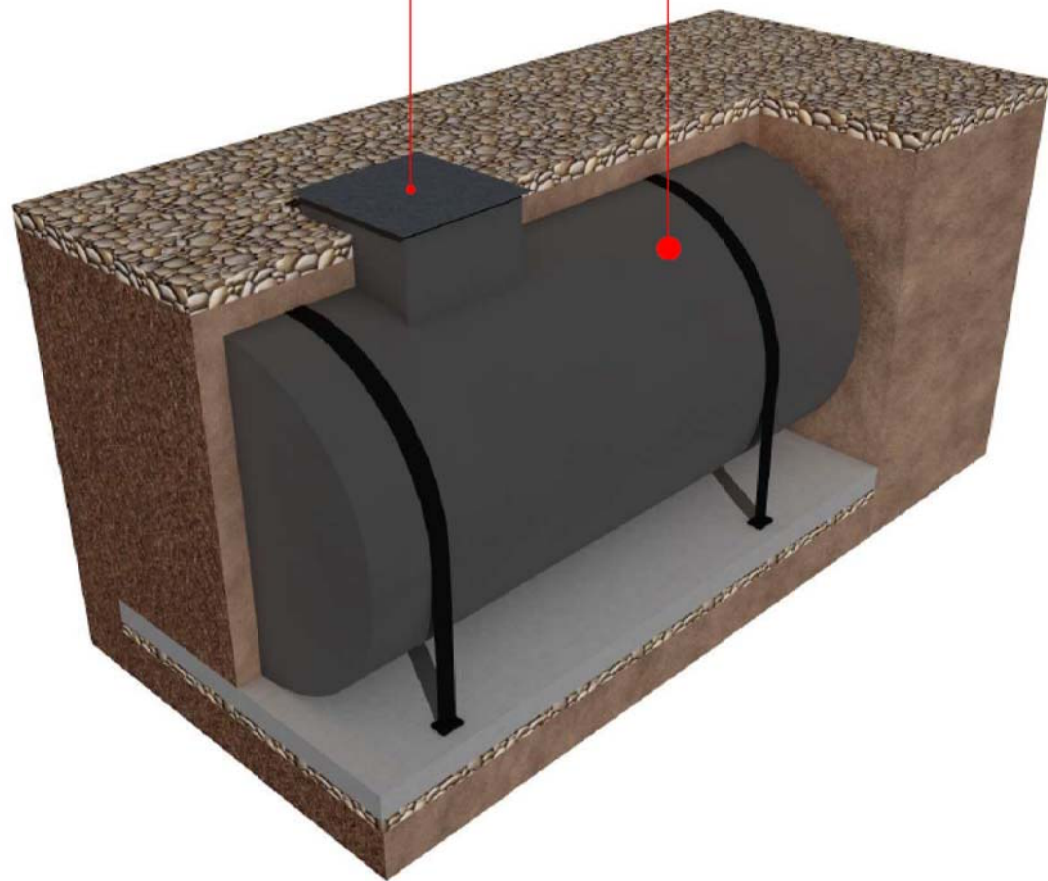
სანავაზმარიგებელი



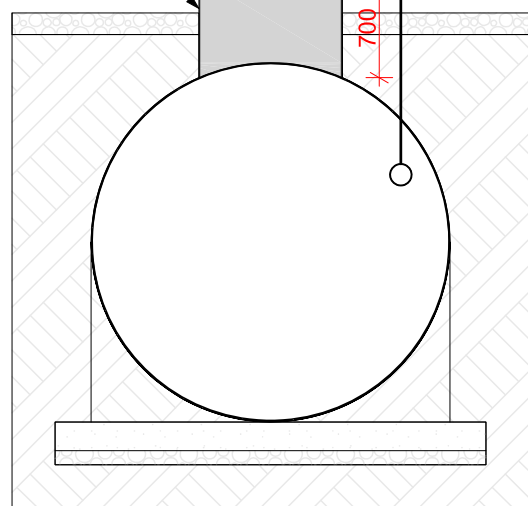
"არჩი-ჯე"					
ქ.ბათუმი . ზარბაზნაძის ქუჩა №90-ში მდებარე „სანავაზმარიგებელი“ საწარმოში					
დირექტორი		ს. ბაგვალიანი	საინჟინერო-სარემონტო სამსახური	ფურცელი	44
შეამუშავა		ფ. ბარბაქაძე		თარიღი	2022 წ.
			სანავაზმარიგებელი	მასშტაბი	პროექტი

ლიტონის თავსახური
388 ფურცლოვანა

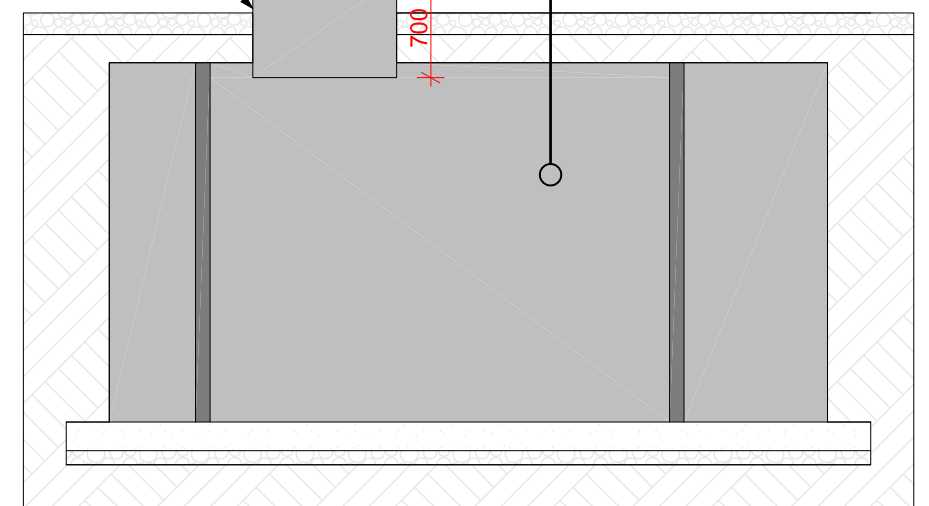
რეზერვუარი



ლიტონის თავსახური
388 ფურცლოვანა
ლიტონის
ფურცლოვანა
588
რეზერვუარი

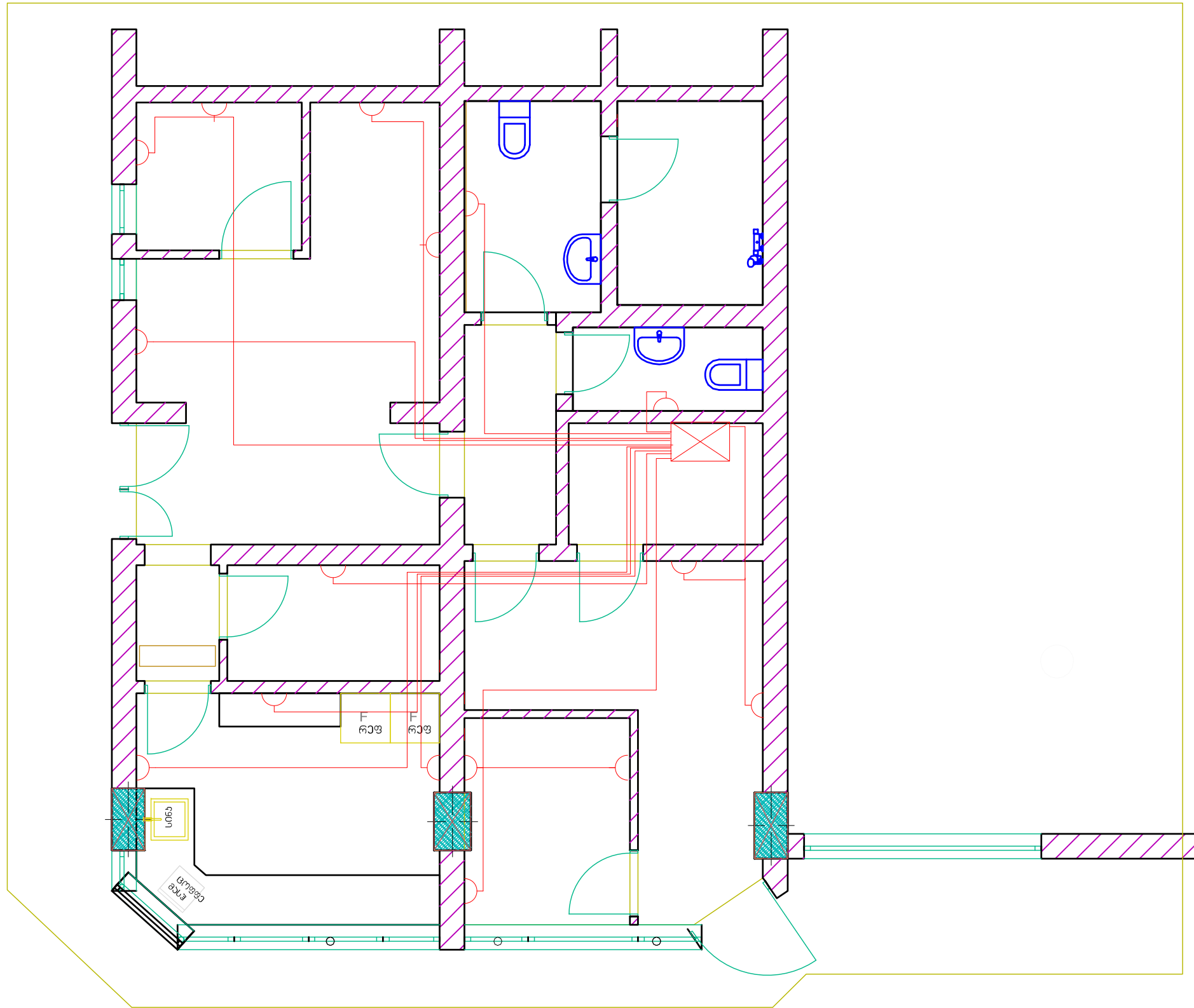


ლიტონის თავსახური
388 ფურცლოვანა
ლიტონის
ფურცლოვანა
588
რეზერვუარი



"არჩი-ჯე"				ARCHI-GE	
ქ.ბათუმი . ზარზბ გორგთლაძის ქუჩა №90-ში მდებარე „სა6 ვატროლიუმ ჯორჯია“ დაქვემდებარებაში მყოფ მიწის ნაპვეთზე ბათუმი მაგისტრალის ავტოსამართი სადგურის რეკონსტრუქცია					
დირექტორი		ბ. ტყეშელაშვილი	სამშენალო-სარემონტო სამუშაოები	ფურცელი	45
შეასრულა		ფ.ბარბაქაძე	რეზერვუარის ყელის მოწყობის სქემა	თარიღი	2022 წ.
				მასშტაბი	პირობითი

მაღაზიის როზაბების დაქსელვის სავროქტო
გეგმა იატაილან 90სმ

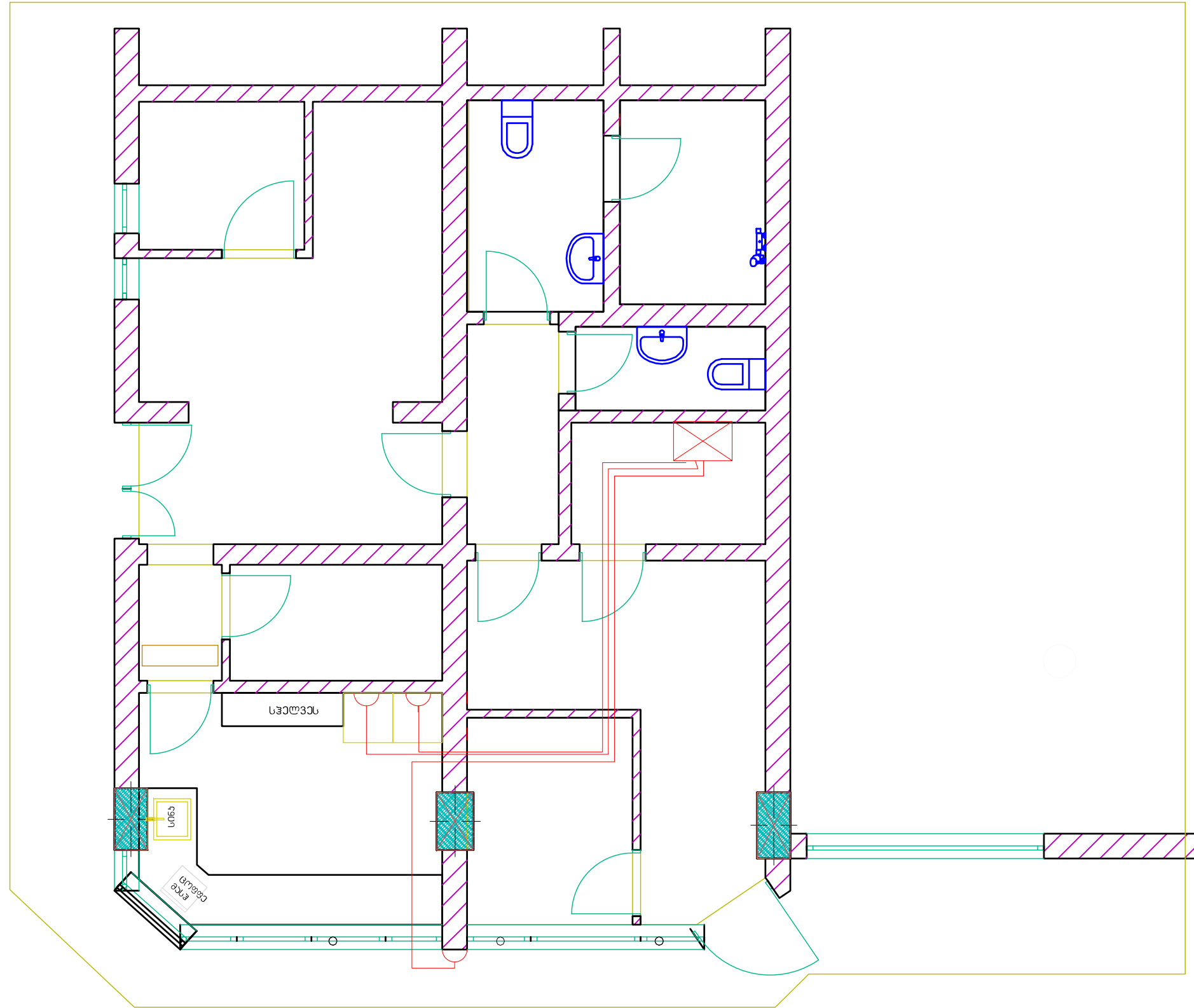


შენიშვნა: დაქსელვა წარმოებს 3*2.5მმ2 სვილენძის
მრავალკარღვა კაბელით,
თითოეული ხაზი ელ.ფარიდან კვების წერტილამდე
ვიუთითებს დამოუკიდებელ კვების წყაროზე

ექსპლიკაცია:
როზატი დამინებით

"არჩი-გე"				ARCHI-GE	
ქ.ბათუმი . ზარაზ გორგთლაძის ქუჩა №90-ში მდებარე ,,სან პატროლიუმ ჯორჯია " დამკვეთებარებაში გყოფ მინის ნაკვეთზე ბათუმი მალონალსი ავტოგუსანარითი საღებარის რეკონსტრუქცია					
ღირექტორი	<i>[Signature]</i>	ა. ტყუელაშვილი	სამშედელო-სარეორტო საფაროვაი	ფარცვალი	46
შენარულა	<i>[Signature]</i>	ფ.ბარბაქაძე	მაღაზიის როზაბების დაქსელვის სავროქტო გეგმა იატაილან 90სმ	თარიღი	2022 წ.
				მასშტაბი	პროპორტი

მაღახის როზაბაის ღაქსელვის სავროქტო
გეგმა იატიანი 25სმ

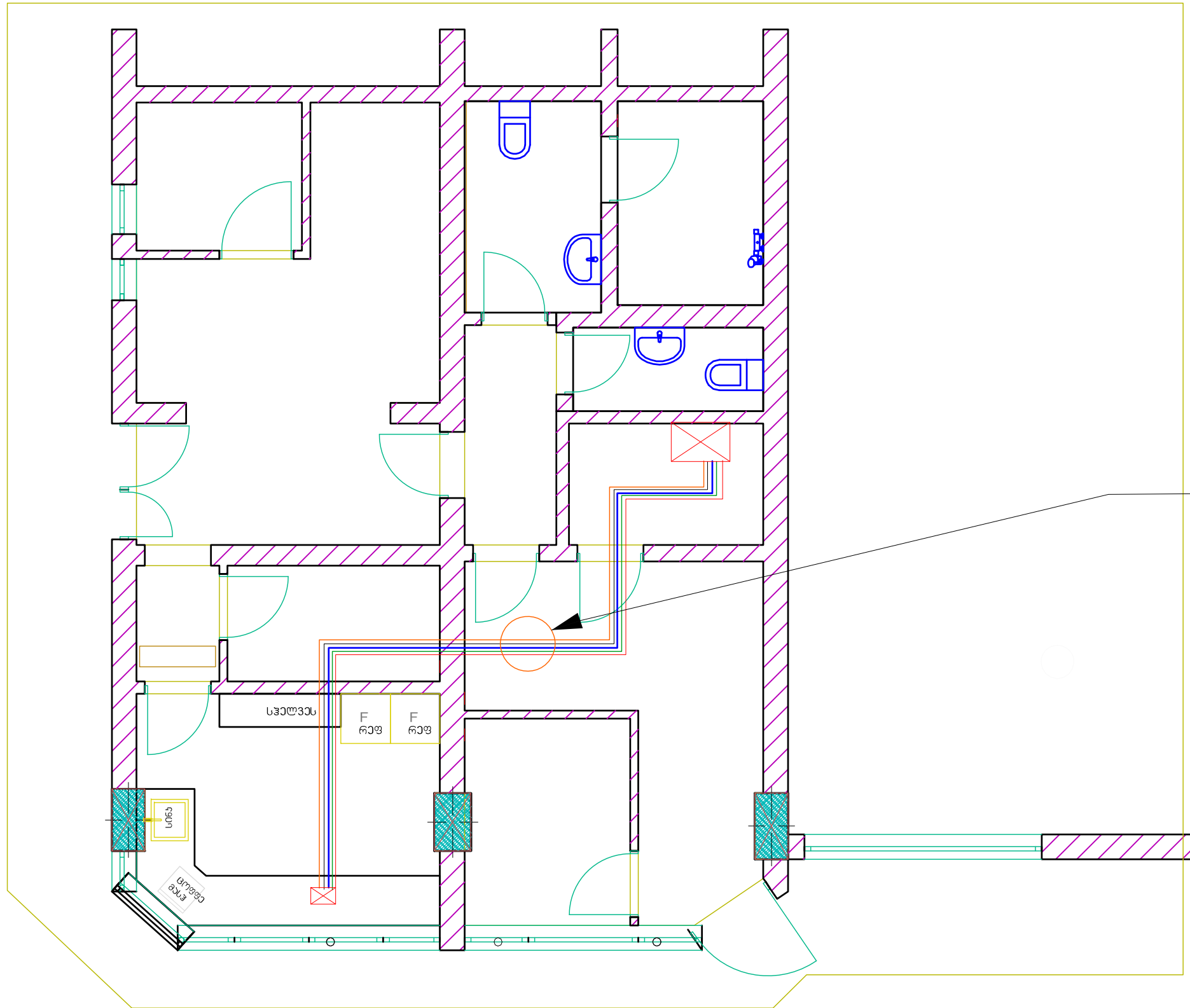


ექსპლიკაცია:
როზატი დაინახით

შენიშვნა: ღაქსელვა წარმოებს 3*2.5მმ2 სპილენძის
მრავალქარღვა კაბელით,
თითოეული ხაზი ელ.ფარდანი კვების წერტილამდე
ვიუთითებს დამოუკიდებელ კვების წყაროზე

"არჩი-გე"		
<small>ქ.ბათუმი . ზარაზ გორგთლაძის ქუჩა №90-ში მდებარე ,, სან პატროლინო Xორჯია " ღაქსელვაარაბაში გყოფ მიწის ნაკვეთზე ბათუმი მახლოვალსი ავტოგასაფართი საღვარის რეკონსტრუქცია</small>		
ღირქტორი		სამშენებლო-სარემონტო საფაროები
შეასრულა		ფ.ბარბაქაძე
		მაღახის როზაბაის ღაქსელვის სავროქტო გეგმა იატიანი 25სმ
		ფურცელი 47
		თარიღი 2022 წ.
		მასშტაბი პირობითი

სალაროს ზონის ელექტრო მომარაგების სქემა



ექსპლიკაცია:

კაბელი 4*2.5მმ²

კაბელი 4*4მმ²

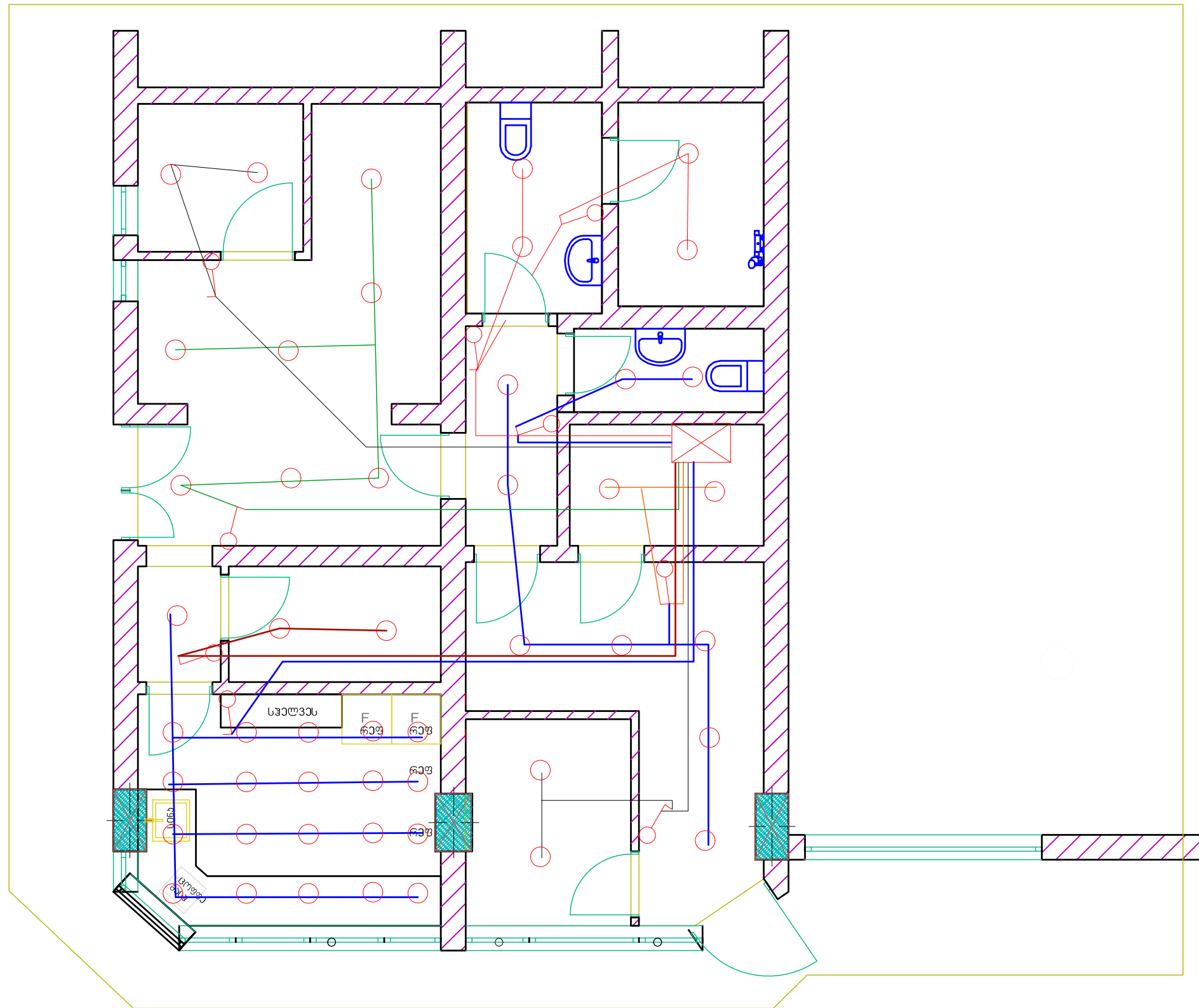
კაბელი 3*2.5მმ²

4Xჩაბენი დათბობის ჩაბენი, 100% ჩაბენი

**შენიშვნა: დაქსელვა წარმოებს იატაკში გაყვანილი ტრანშეის
გეგმვით 40-60სმ . ორი ერთეული 25მმ გოფირებული
მილის გამოყენებით**

"არჩი-გე"					
ქ.ბათუმი . ზურაბ გორგთლაძის ქუჩა №90-ში მდებარე ,,სან პეტროლიუმ ჯორჯია " ლაქვამდებარეში მყოფ მიწის ნაკვეთზე ბათუმი მუნიციპალიტეტის ავტომგზაგარეშის საღებურის რეკონსტრუქცია					
დირექტორი		ა. ტყეშელაშვილი	სამშენებლო-სარემონტო სააგენტო	ფურცელი	48
შეასრულა		ფ.ბარბაქაძე	სალაროს ზონის ელექტრო მომარაგების სქემა	თარიღი	2022 წ.
				მასშტაბი	პროექტი

ბანათების დაქსელვის საპროექტო გეგმა



ექსპლიკაცია:

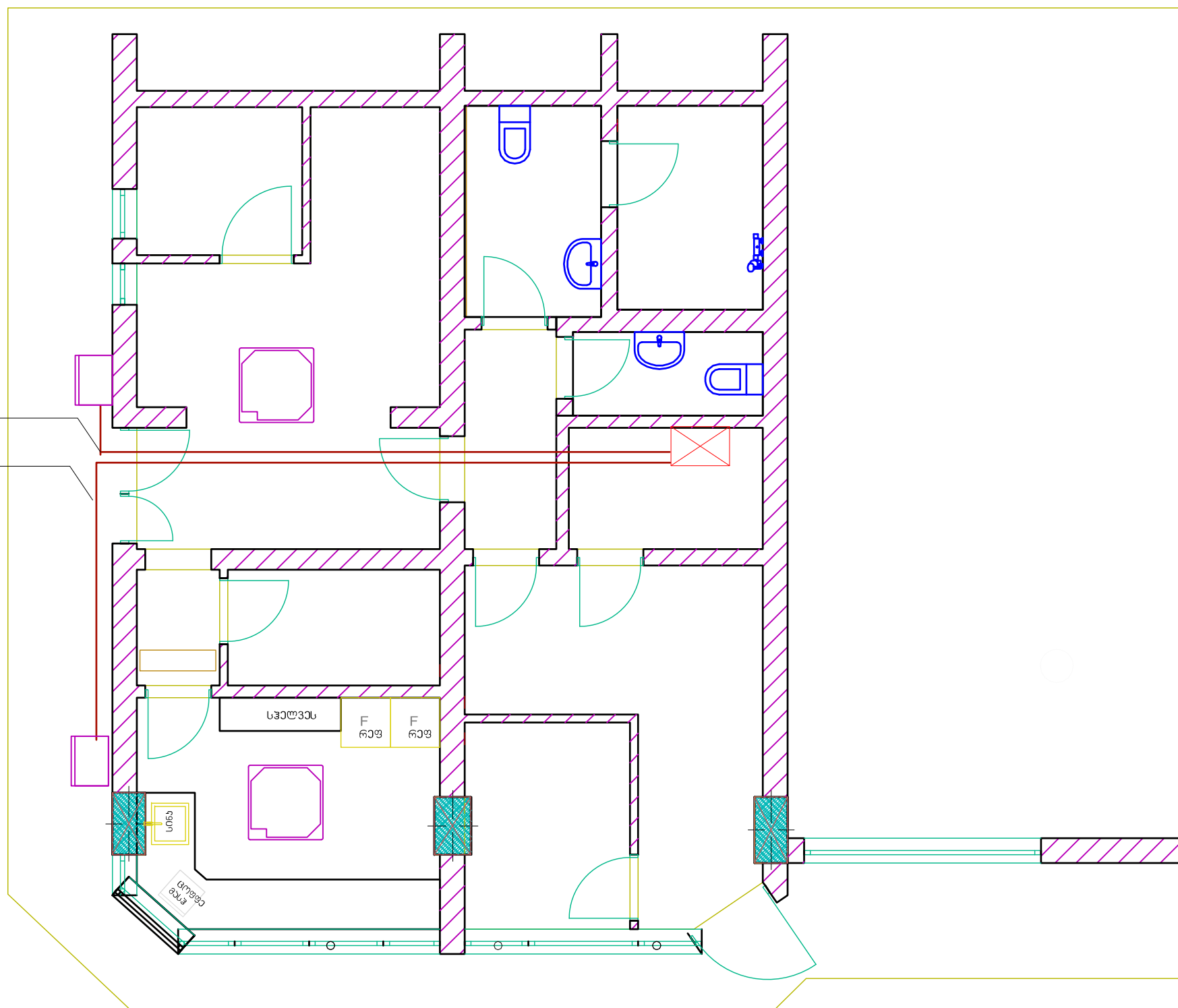
- რაფლული ლედ სანათი 18 ვატი ფილიფსის ფირმის
- რამრთველი ერთკლავიანი
- რამრთველი ორკლავიანი

შენიშვნა: დაქსელვა წარმოებს 3*2.5მმ² სკილენძის მრავალკარლვა კაბელით, თითოეული ხაზი ელ.ფარდენ კვების წერტილამდე მიუთითებს დამოუკიდებელ კვების წყაროზე

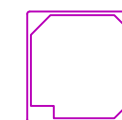
"არჩი-ეი"			
ქ.ბათუმი . ზარაზ გორგთლაძის ქუჩა №90-ში მდებარე „სან პატროლიუმ ჯორჯია“ ლაქვამდებარებაში მყოფ მიწის ნაკვეთზე ბათუმი მაგისტრალის ავტომგასაღებო სადგურის რეკონსტრუქცია			
დირექტორი	<i>[Signature]</i>	ა. ტყეშელაშვილი	სამშენებლო-სარემონტო სააგენტო
შეასრულა	<i>[Signature]</i>	ფ.ბარბაქაძე	ფურცელი 49
		ბანათების დაქსელვის საპროექტო გეგმა	თარიღი 2022 წ.
			მასშტაბი პირობითი

ბათობა –გაგრილების მოწყობის საპროექტო გეგმა

კაბელი 4*4მმ2
კაბელი 4*4მმ2



ექსპლიკაცია

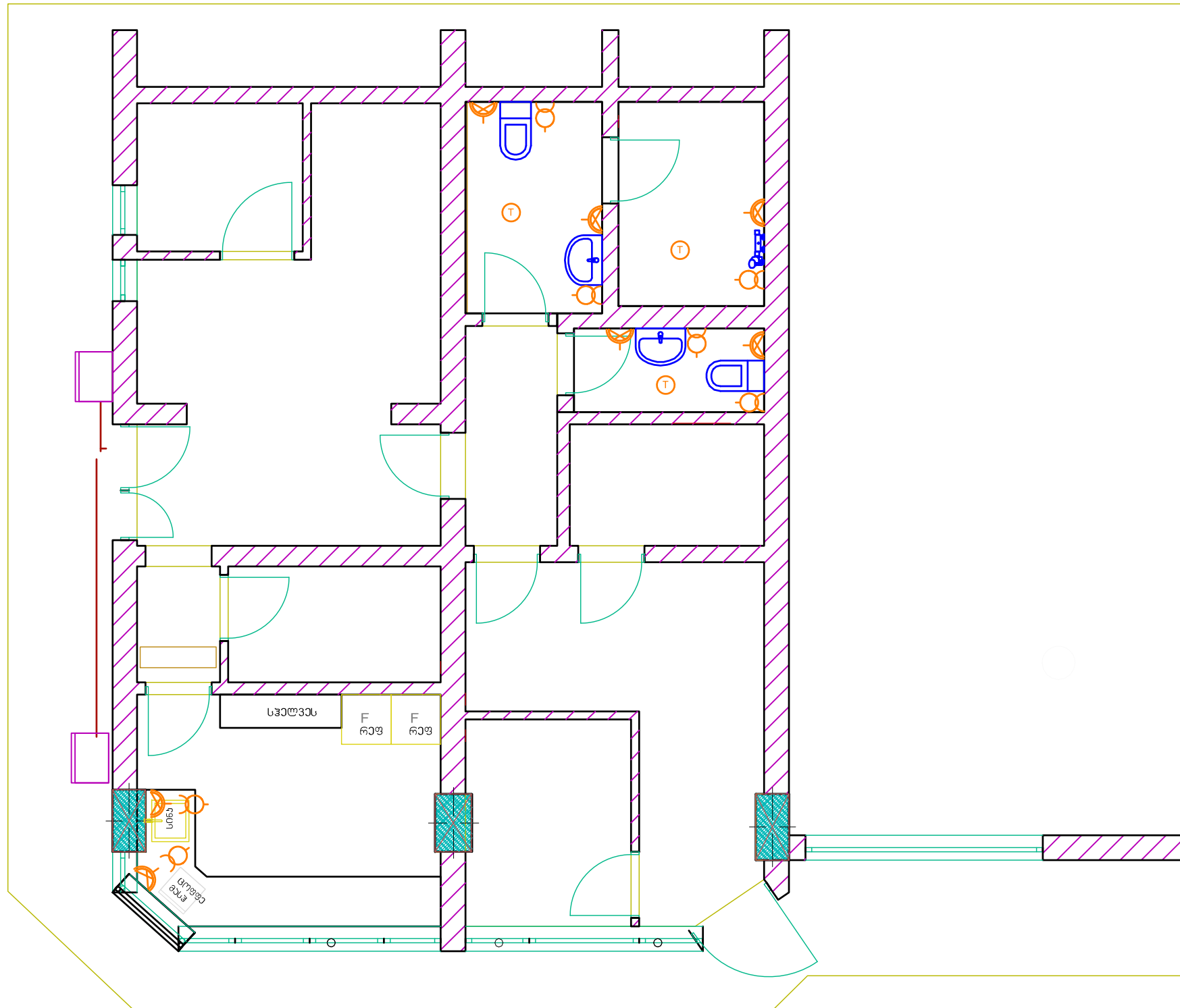


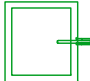

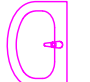
ორი ერთეული კანტური
ტივის ინვენტორული
კონდენსიომერი 2400
BTU





შენიშვნა: დაქსელვა წარმოებს 3*2.5მმ2 სპილენძის
მრავალქარღვა კაბელით,
თითოეული ხაზი ელ.ფარიდან კვების წერტილამდე
მიუთითებს დამოუკიდებელ კვების წყაროზე


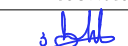
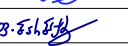
"არჩი-ე"					
<small>ქ.ბათუმი . ზურაბ შორშილაძის ქარა №90-ში მდებარე „სან პატროლიუმ ჯორჯია“ ლაქვამდებარებაში მყოფ მიწის ნაკვეთზე ბათუმი მაკულანალსი ავტობუსსამართი სადგურის რეკონსტრუქცია</small>					
დირექტორი		ა. ძეგელაშვილი	სამშენალო-სარემონტო სამუშაოები	ფურცელი	50
შეასრულა		ფ.ბარბაქაძე	ბათობა –გაგრილების მოწყობის საპროექტო გეგმა	თარიღი	2022 წ.
				მასშტაბი	პირობითი

ხანაღზაჲის ღა წყლის წარბიღაბი

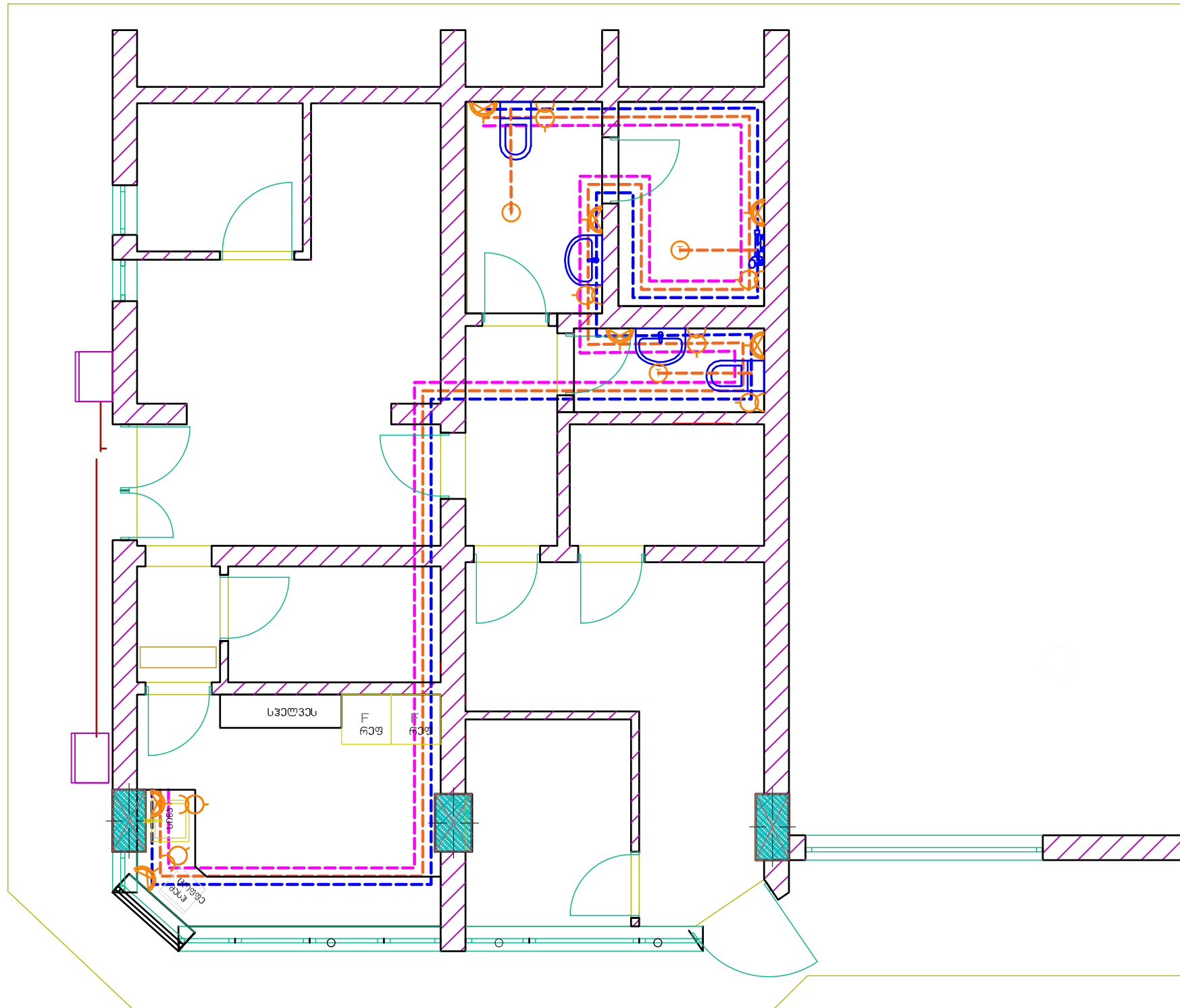


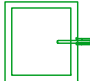


-  - ნიჲარა (ხატაღრბის მიხეღჲვით) - 1 ცაღი;
-  - უნიტაზი (ხატაღრბის მიხეღჲვით) - 2 ცაღი;
-  - ხელსაგანი (ხატაღრბის მიხეღჲვით) - 2 ცაღი;





-  - ხანაღზაჲის წარბიღი - 6 ცაღი;
-  - წყალსაღენის წარბიღი - 6 ცაღი;
-  - ტრაჲი - 3 ცაღი;
-  - წყლის ფიღარბი - 1 ცაღი.

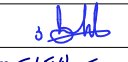
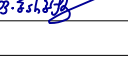
"არბი-ღი"					
ქ.ბათუმი . ზარაზ გორბიღაჲის ქარა №90-ში გღაბარა „სა6 პატროღიღი ჲორბიღი“ ლაქვეღღაბარაბი გყოფ მიღის ნაჲვეღა ბათუმი ზაღლოღღიღი ავტოგასაღმართი საღგარის რაღოგბრჲვითა					
ღირექტორი		ა. ტყეღაღაღვიღი	საგჲეღაღო-სარეღოღო საღჲაღაღი	ფარცღაღი	51
შანსრღა		ფ.ბარაღაღა		თარიღი	2022 წ.
			ხანაღზაჲის ღა წყლის წარბიღაბი	გასშტაბი	ჲიღოღი

გათბობა – გაგრილების მოწყობის საპროექტო გეგმა

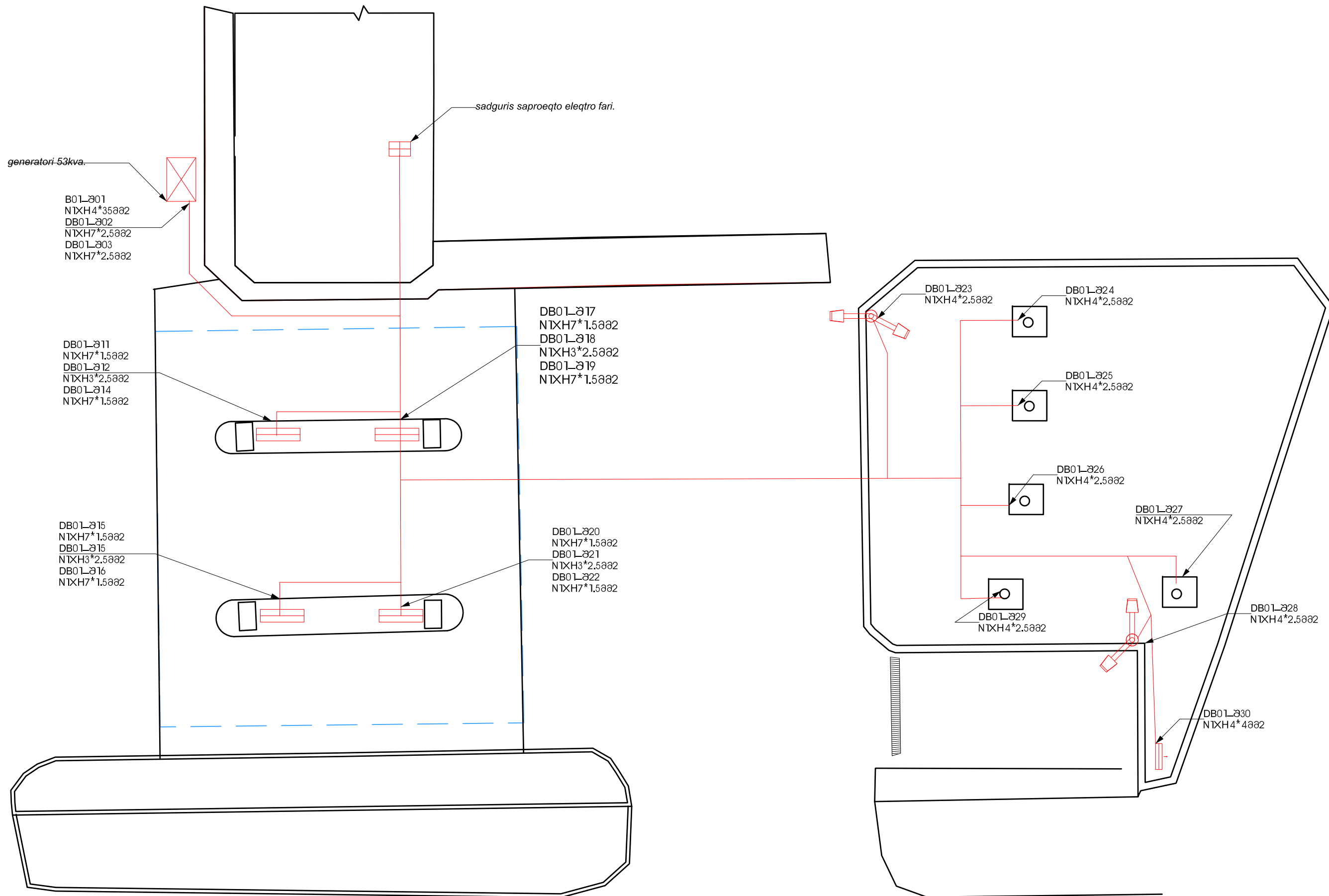


-  - ნიჟარა (ხატალოგის მიხედვით) - 1 ცალი;
-  - უნიტაზი (ხატალოგის მიხედვით) - 2 ცალი;
-  - ხალსაგანი (ხატალოგის მიხედვით) - 2 ცალი;

-  - ხანაულზაციის წერტილი - 6 ცალი;
-  - წყალსაღვანის წერტილი - 6 ცალი;
-  - ტრაპი - 3 ცალი;
-  - წყლის ფილტრი - 1 ცალი.

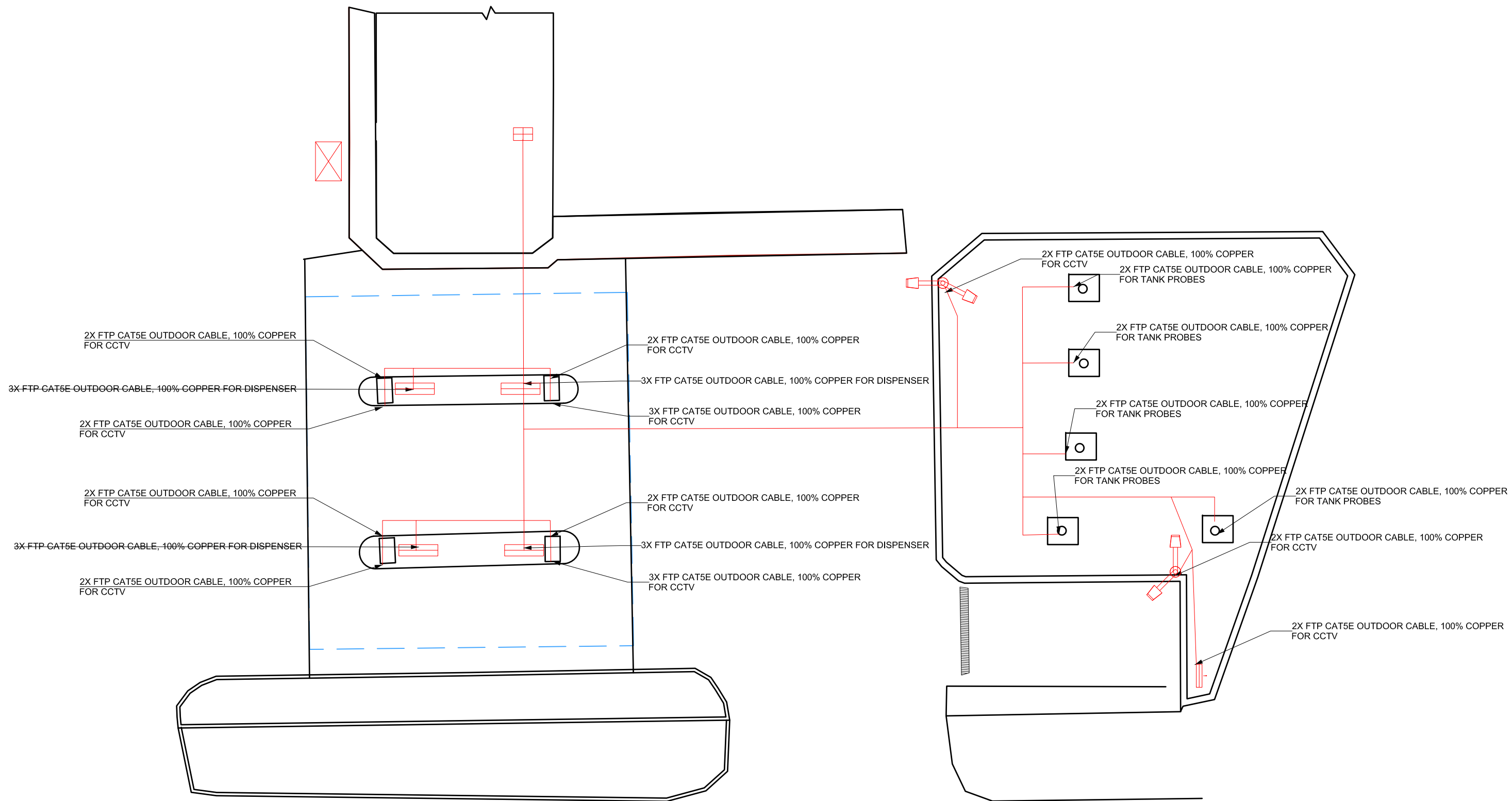
"არჩი-ჯე"			
ქ.ბათუმი . ზურაბ შორგილაძის ქარა №90-ში მდებარე „სან პეტროლიუმ ჯორჯია“ ლაქვამთავარებაში მყოფ მიწის ნაკვეთზე ბათუმი მაკულანალსი ავტოგასამართი სადგარის რეკონსტრუქცია			
დირექტორი		ა. ტყეშელაშვილი	სამშენალო-სარემონტო საბაზოი
შეასრულა		ფ.ბარბაქაძე	ფურცელი 52
		გათბობა – გაგრილების მოწყობის საპროექტო გეგმა	თარიღი 2022 წ.
			მასშტაბი პირობითი

ტექნოლოგიური დაქაღვლის სავსროუქტო გეგმა



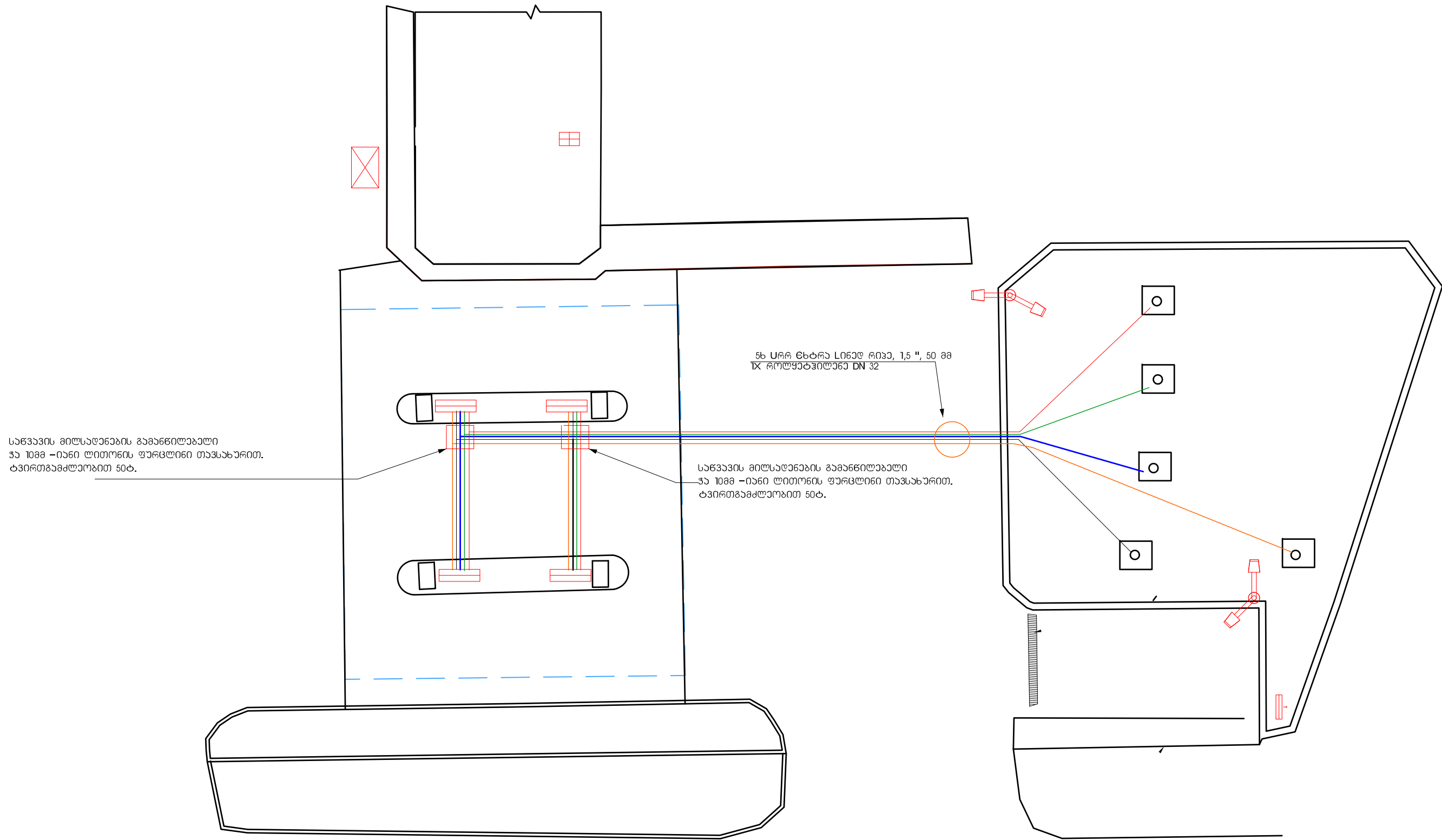
"არჩი-ეი"					
ქ.ბათუმი . ზარბაზ გორგოლაძის ქაჩა №90-ში მდებარე ,, სან ვატროლიაჲ ჯორჯია " დაქვემდებარებაში მყოფ მიწის ნაჯვითხა ბათუმი მახლონალსი ავტოგასამართი სავსროის რეკონსტრუქცია					
დირექტორი		ს. ტყეშელაშვილი	სამშენებლო-სარემონტო საჯვაროი	ფურცელი	53
შენსრულა		ფ.არაბაქაძე	ტექნოლოგიური დაქაღვლის სავსროუქტო გეგმა	თარიღი	2022 წ.
				მასშტაბი	3:1

სუსტი ღენების ღაქსელვის სავროქტო გეგმა



"არჩი-ჯე"				ARCHI-GE	
ქ.ბათუმი . ჭარაბ გორგოლაძის ქარა №90-ში მდებარე ,, სან ვატროლია ჯორჯია " ღაქსელვისგანგებში მყოფ მიწის ნაკვეთზე ბათუმი მაკომუნალსი უკომუნალსო სავროქტო სავროქტო გეგმა					
ღირაქტორი	<i>[Signature]</i>	ა. ტყეშელაშვილი	სამშენებლო-სარემონტო საბაზო	ფურცელი	54
შენიშვნა	<i>[Signature]</i>	ფ. ბარბაქაძე	სუსტი ღენების ღაქსელვის სავროქტო გეგმა	თარიღი	2022 წ.
				მასშტაბი	პროპორციული

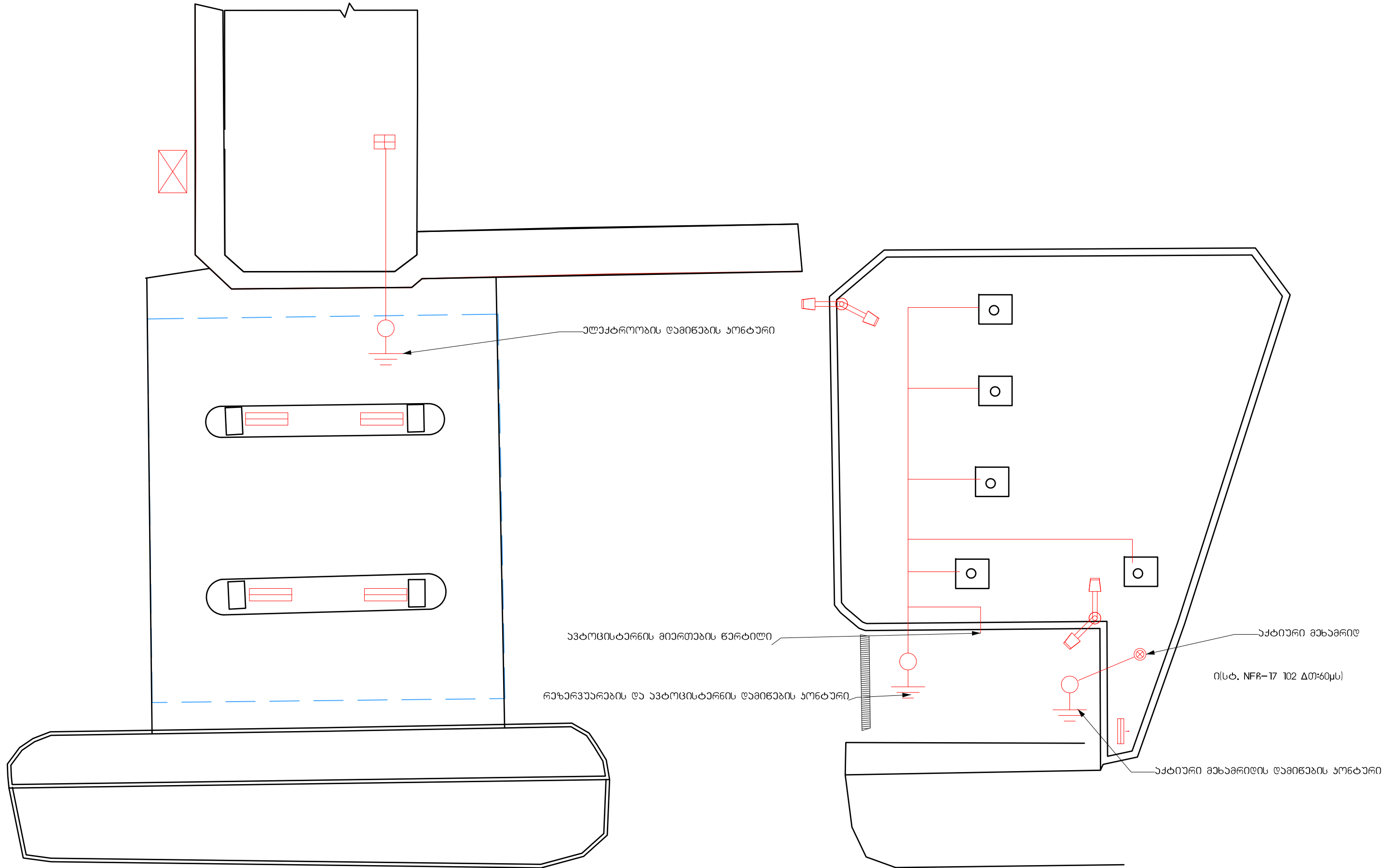
სანჯავის მილსადენების მოწყობის სავსოქტო გეგმა



"არჩი-გე"				
ქ.ბათუმი . ზარაბ გორგოლაძის ქარა №90-ში მღეაბრა ,, სან ვატროლია ჯორჯია " ღაქვამღეაბარეაბი ბყო მინის ნაბათეა ბათუმი ბაბლონალსი ავტოგასაბარეი სანგარის რეაონსტრუქცია				
ღირეატორი	<i>[Signature]</i>	ა. ტყეაღაბვილი	სამეაბლო-სარეობო სავაბოაბი	ფარცელი 55
შასრლა	<i>[Signature]</i>	ფ.ბარეაბა	სანჯავის მილსადენების მოწყობის სავსოქტო გეგმა	თარიღი 2022 წ. მასშტაბი პილობით



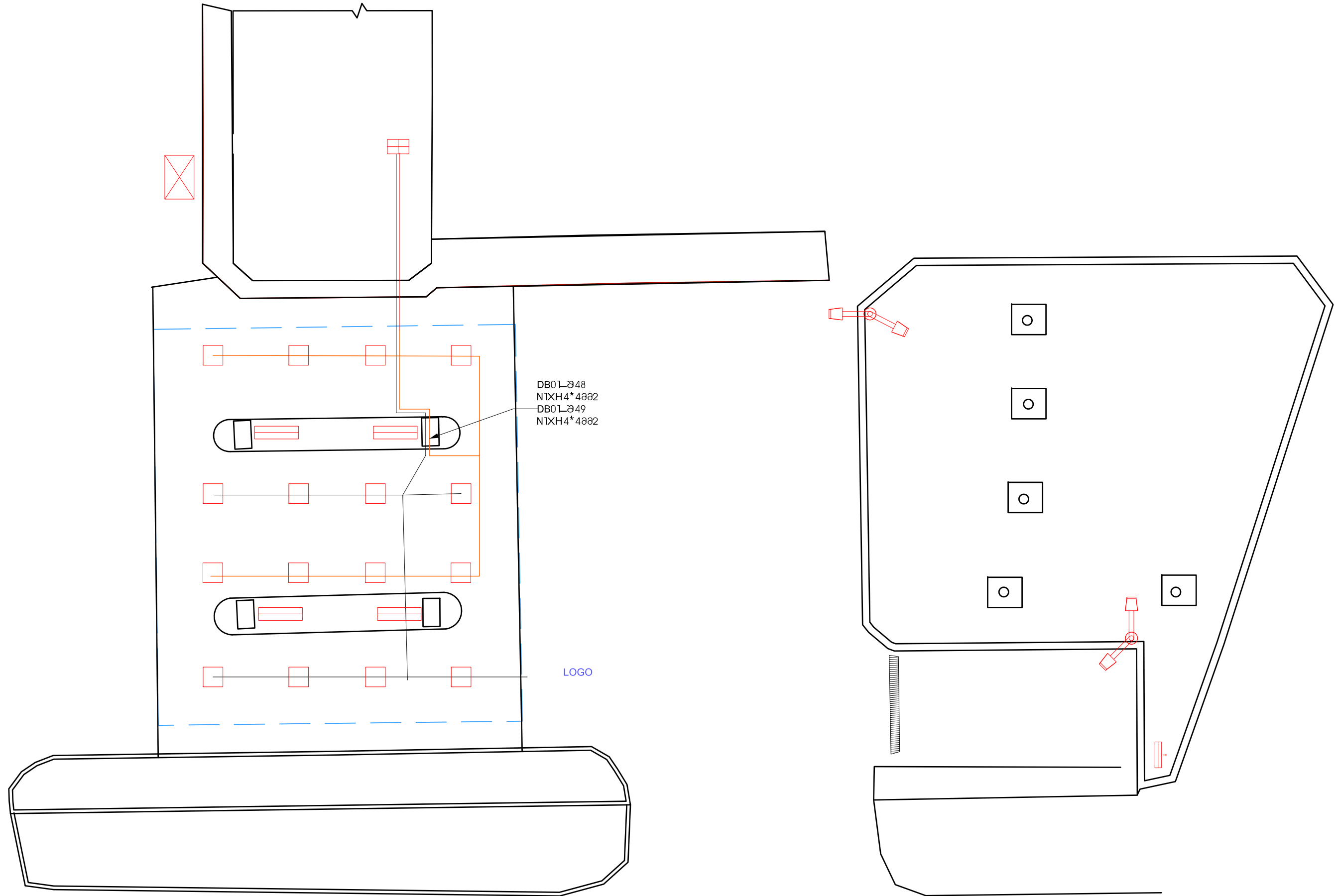
მენამრიტის და ღამიწების მოწყობის სავროქტო გეგმა



"არჩი-გი"					
ქ.ბათუმი . ზარბა გორგილაძის ქაჩა №90-ში მღაბარა ,, სან ვატროლიაჲ ჯორჯია " დაქვემდებარებაში მყოფ მიწის ნაკვეთზე ბათუმი მააღლონალსი ავტოგასამართი სარგარის რაზოსტრუქცია					
ღირქტორი	<i>[Signature]</i>	ა. ტყაშალაშვილი	სამადალო-სარამოლო სამაოოაი	ფარცვალი	56
შასრალა	<i>[Signature]</i>	ფარაბაქაძე	მენამრიტის და ღამიწების მოწყობის სავროქტო გეგმა	თარიღი	2022 წ.
				მასშტაბი	პროპორციით

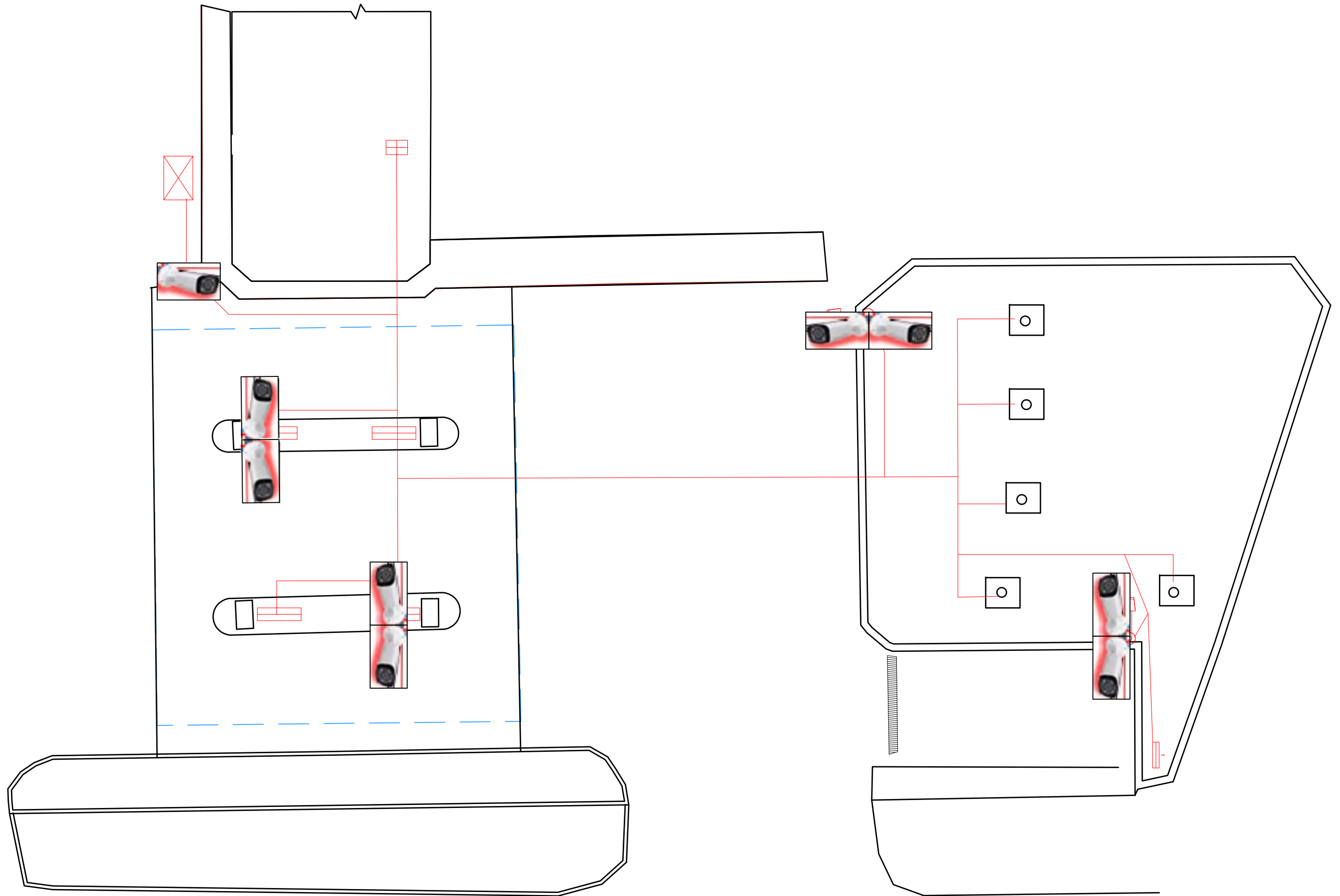


ვლათფორმის განათების დაქსელვის სავსოქტო გეგმა



"არჩი-გე"					
ქ. ბათუმი . ზარბაზ გორგოლაძის ქაჩა №90-ში მდებარე ,, სან ვატროლიაჲ ლორჯია " დაქვემდებარებაში მყოფ მინის ნახვითზე ბათუმი მათემატიკის უნივერსიტეტის სავსოქტო გეგმის რეკონსტრუქცია					
დირექტორი		ა. ტყეშელაშვილი	სამშენებლო-სარემონტო სამსახური	ფურცელი	57
შეასრულა		გ. ბარბაქაძე	ვლათფორმის განათების დაქსელვის სავსოქტო გეგმა	თარიღი	2022 წ.
				მასშტაბი	პროპორცია

ჯანმრთელობის დაცვის სქემა



"არჩი-ჯე"					
ქ. ბათუმი . ჯანდაცვის დეპარტამენტის ქ. ნ. 90-ში მდებარე ,, სან ვატროლიაჟი Xორჯია " დაქვემდებარებაში მყოფი ბინის ნაპირიზა ბათუმი მანქანის მართვის ავტომატური სისტემის რეკონსტრუქცია					
დირექტორი		ა. ტყეშელაშვილი	სამშენებლო-სარემონტო სამსახური	ფურცელი	58
შეასრულა		გ. მარაბაძე	ჯანმრთელობის დაცვის სქემა	თარიღი	2022 წ.
				მასშტაბი	პროექტი

Gulf Store



რემონტი/რეზერვინგი/სამშენებლო



მაღაზიის ვიტრაჟები და მინის კარი

ვიტრაჟის ფერი და მასალა

1. შავი ალუმინი
2. ევროპული წარმოების

შუშის შესასვლელი კარის სპეციფიკაცია

მზადდება ნაწრთობი მინით, მაღალი ხარისხის გერმანული ანჯამებით, ჩარჩოს გარეშე. ქვედა ჩამკეტით მექანიზმით. ერთ ფრთიანი კარის შემთხვევაში ზომა არ უნდა იყოს 1100 მმ-ზე ნაკლები.

გადმოსაღები ფანჯრები

ყველა ფანჯარა რომელიც დაკავშირებულია შიდა კარით მაღაზიასთან, უნდა მოეწყოს მწერებისაგან დამცავი ბადეები

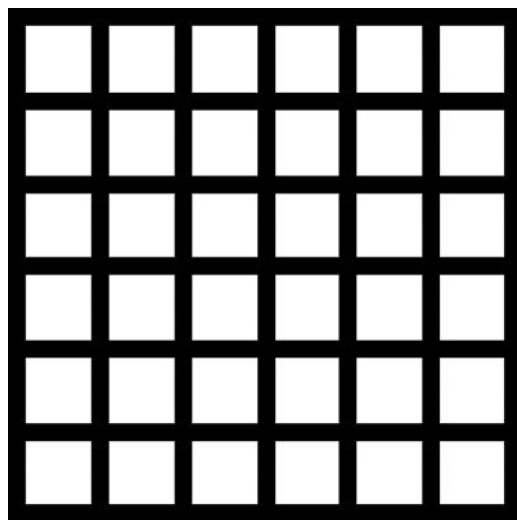
კედელზე გასაკრავი აგური

ქართული აგური წარმოებული თელავის რაიონში შპს კომფორტ პლიუსის მიერ, ზომა 23 X 5-ზე
საკონტაქტო ნომერი : 596 89 90 90



მაღაზიის ჭერი

- ჭერი უნდა გაკეთდეს თაბაშირ მუყაოს ფილებით.
- დამუშავდება და შეიღებება შავად, საღებავი შავი ანტრაციტი (ნოვას კოდი 325).
- ჭერზე მონტაჟდება ალუმინის შავი ფერის შეკედული PPP ტიპის ჭერი 60X60-ზე , მომწოდებელი:
- დიმიტრი 555 844844
- <https://www.facebook.com/eurohub.ge/>



იატაკზე დასაგები ფილები

- მაღაზიაში, კაფეში და სველ წერტილებში იგება ერთი სახის კერამო გრანიტის ფილა 60X60 -ზე.

მწარმოებელი seranova თურქეთი, მოდელი Cement Antrasit 60X60 -ზე

<http://seranovaceramic.com/icerik/detay/133/cement.html>



შენიშვნა: მოცემული ინვენტარის ვერ შოვნის და ჩანაცვლების შემთხვევაში, უნდა შეთანხმდეს დამკვეთთან!

სველ ნერტილებში დასაგები მეტლახი და კაფელი

- იატაკზე და უნიტაბის უკანა კედელზე კეთდება ხის ფაქტურის კერამო გრანიტით
- მაგ: Nordic Gold GS-D3650/15X60



- სველი ნერტილებში დანარჩენ კედლებზე კეთდება მუქი თეთრი ფერის კერამო გრანიტის ფილებით 30X60
- მაგ: Seranova Rapsody White



შენიშვნა: მოცემული ინვენტარის ვერ შოვნის და ჩანაცვლების შემთხვევაში, უნდა შეთანხმდეს დამკვეთთან!

უნიტაზი, ხელსაბანი და შემრევები

- ვიტრას ინდუსტრიული უნიტაზი 8-9 ლიტრიანი ჩასამონტაჟებელი
- ჩამრეცხი ავზით
- ხელსაბანი ნიჟარა ვიტრას ფირმის, მოკლედ ფეხით, კედელზე
- დასამაგრებელი
- შემრევი ჰანს გროჰეს ფირმის კოლექცია Logis ფერი (ვერცხლისფერი)
- მაგ:

IDEAL



შენიშვნა: მოცემული ინვენტარის ვერ შოვნის და ჩანაცვლების შემთხვევაში, უნდა შეთანხმდეს დამკვეთთან!

შიდა კარები

- შიდა კარები მზადდება MDF-ის მასალით რომელიც იქნება დაშპონილი მუხით და ნახევარი მხარე შეღებილი. საღებავის კოდი (RAL 7012)
- გალფის მიერ შერჩეული მწარმოებლებია:
- 1. შპს „სკალა ვან ჰოლდინგი“ (ტელ: 551 22 11 00 გიორგი)



ელექტრო სამონტაჟო სამუშაოები

- ყველა ჩამრთველი და რობეტი უნდა იყოს დამინებით და ძავი ფერის.
- დარბაზში განთავსებული რობეტებს უნდა ჰქონდეს USB პორტი.



 **the Atlantic**



განათება

- ყველა მაგიდის თავზე ყენდება ნარინჯისფერი სანათები დარბაზში, ასევე სალარო ბონის თავზეც (სალაროს სიდიდის მიხედვით რაოდენობრივად)
- შუაში განთავსებული თაროების შემთხვევაში ყენდება ცალკე იმპულსური ბონისათვის რელსზე მიმაგრებული პროექტორები
- მაღაზიის ძირითადი განათება არის ნეიტრალური (ნებისმიერი ტიპის სანათისათვის)
- სურათები იხილით შემდეგ სლაიდზე.

მაღაზის და კაფის ინტერიერის სურათები

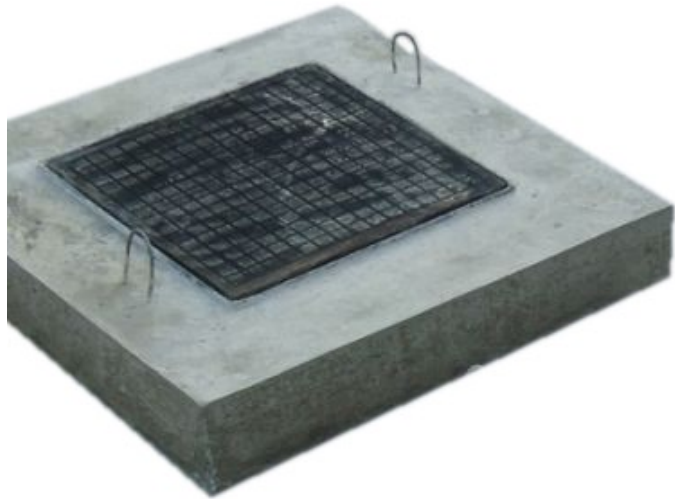


ფასადები

- ფასადების დამუშავება:
- ქვიშა-ცემენტის მინაშხეფი
- ღებვა: სილიკონიანი საფასადე საღებავი (თეთრი)
ან წებო ემულსიის საფასადე საღებავით

საკანალიზაციო ჭის მოწყობა

პოლიმერული კანალიზაციის
მანქოლი 500X500 (სახურავი)



რკ-ბეტონის საკანალიზაციო ჭა
600X600X700



რეზერვუარის ლითონის ჰა თაჰსახური

